

Số: *3628* /QĐ - BKHCN

*Hà Nội, ngày 24 tháng 11 năm 2011*

**QUYẾT ĐỊNH**

**Về việc công bố Tiêu chuẩn quốc gia**

**BỘ TRƯỞNG**  
**BỘ KHOA HỌC VÀ CÔNG NGHỆ**

Căn cứ Luật Tiêu chuẩn và Quy chuẩn kỹ thuật ngày 29/6/2006;

Căn cứ Nghị định số 127/2007/NĐ-CP ngày 01/8/2007 của Chính phủ quy định chi tiết thi hành một số điều của Luật Tiêu chuẩn và Quy chuẩn kỹ thuật;

Căn cứ Nghị định số 28/2008/NĐ-CP ngày 14/3/2008 của Chính phủ quy định chức năng, nhiệm vụ, quyền hạn và cơ cấu tổ chức của Bộ Khoa học và Công nghệ;

Theo đề nghị của Tổng cục trưởng Tổng cục Tiêu chuẩn Đo lường Chất lượng,

**QUYẾT ĐỊNH:**

Điều 1. Công bố 08 Tiêu chuẩn quốc gia sau đây:

1. TCVN 6016 : 2011 Xi măng - Phương pháp thử - Xác định cường độ ISO 679 : 2009
2. TCVN 6477 : 2011 Gạch bê tông
3. TCVN 7959 : 2011 Bê tông nhẹ - Gạch bê tông khí chưng áp (AAC)
4. TCVN 8824 : 2011 Xi măng - Phương pháp xác định độ co khô của vữa
5. TCVN 8877 : 2011 Xi măng - Phương pháp thử - Xác định độ nở Autoclave
6. TCVN 9028 : 2011 Vữa cho bê tông nhẹ
7. TCVN 9029 : 2011 Bê tông nhẹ - Gạch bê tông bọt, khí không chưng áp - Yêu cầu kỹ thuật

8. TCVN 9030 : 2011 Bê tông nhẹ - Gạch bê tông bọt, khí không chung  
áp - Phương pháp thử

Điều 2. Quyết định này có hiệu lực thi hành kể từ ngày ký ✓

Nơi nhận:

- Vụ PC;
- Lưu: VT, TĐC.

*VT*

**KT. BỘ TRƯỞNG  
THỨ TRƯỞNG**



**Trần Việt Thanh**

**TCVN 6477:2011**

Xuất bản lần 2

**GẠCH BÊ TÔNG**

*Concrete brick*

**HÀ NỘI – 2011**

**Lời nói đầu**

**TCVN 6477:2011** thay thế **TCVN 6477:1999**.

**TCVN 6477:2011** do Viện Vật liệu xây dựng – Bộ Xây dựng biên soạn, Bộ Xây dựng đề nghị, Tổng Cục Tiêu chuẩn Đo lường Chất lượng thẩm định, Bộ Khoa học và Công nghệ công bố.

## Gạch bê tông

*Concrete brick*

### 1 Phạm vi áp dụng

Tiêu chuẩn này áp dụng cho gạch bê tông được sản xuất từ hỗn hợp bê tông cứng dùng cho các công trình xây dựng.

### 2 Tài liệu viện dẫn

Các tài liệu viện dẫn sau đây là cần thiết để áp dụng tiêu chuẩn này. Đối với các tài liệu viện dẫn ghi năm công bố thì áp dụng bản được nêu. Đối với các tài liệu viện dẫn không ghi năm công bố thì áp dụng phiên bản mới nhất, bao gồm cả các sửa đổi, bổ sung (nếu có).

TCVN 2682 : 2009 *Xi măng poóc lăng - Yêu cầu kỹ thuật.*

TCVN 6260 : 2009 *Xi măng poóc lăng hỗn hợp - Yêu cầu kỹ thuật.*

TCVN 6355 - 4 : 2009 *Gạch xây - Phương pháp thử - Phần 4: Xác định độ hút nước.*

TCVN 7572 - 6 : 2006 *Cốt liệu cho bê tông và vữa - Xác định khối lượng thể tích xốp và độ hong.*

### 3 Phân loại, kích thước và ký hiệu quy ước

#### 3.1 Phân loại

##### 3.1.1 Theo kích thước

**3.1.1.1 Gạch tiêu chuẩn (TC):** có kích thước cơ bản theo Bảng 1.

**3.1.1.2 Gạch dị hình (DH):** có kích thước khác kích thước cơ bản, dùng để hoàn chỉnh một khối xây (gạch nửa, gạch xây góc v.v.).

##### 3.1.2 Theo mục đích sử dụng

**3.1.2.1 Gạch thường (T):** bề mặt có màu sắc tự nhiên của bê tông.

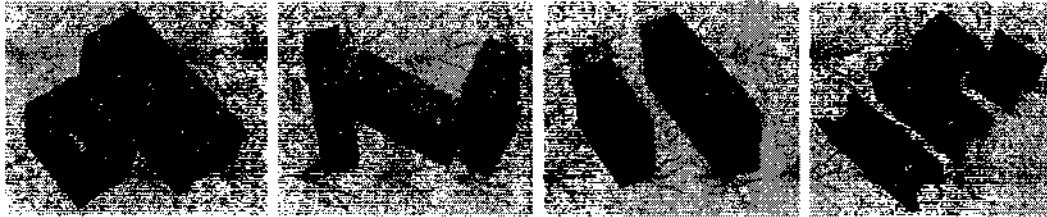
**3.1.2.2 Gạch trang trí (TT):** có thêm lớp nhẵn bóng hoặc nhám sùi với màu sắc trang trí khác nhau.

### 3.1.3 Theo cường độ nén

Theo cường độ nén phân ra các loại: M3,5; M5,0; M7,5; M10,0; M15,0; M20,0.

## 3.2 Hình dáng cơ bản

Gạch tiêu chuẩn có một số hình dáng cơ bản như hình 1.



**Hình 1 – Một số hình dáng cơ bản của gạch tiêu chuẩn**

## 3.3 Kích thước

**3.3.1** Kích thước cơ bản và sai lệch kích thước được quy định ở Bảng 1.

**Bảng 1 - Sai lệch kích thước**

Đơn vị tính bằng milimét

Loại kích thước	Mức	Sai lệch kích thước, không lớn hơn
Chiều rộng, không nhỏ hơn	100	±2
Chiều dài, không lớn hơn	400	±2
Chiều cao, không lớn hơn	200	±3

**3.2.2** Khuyến khích sản xuất các loại gạch có kích thước thông dụng như Bảng 2.

**Bảng 2 - Một số kích thước thông dụng**

Đơn vị tính bằng milimét

Chiều dài	Chiều rộng	Chiều cao
400	220	200
400	200	200
400	150	200
400	100	200
390	220	200
390	190	190
390	100	190
390	150	190
240	115	190
240	115	90
220	105	65

CHÚ THÍCH: Theo yêu cầu của khách hàng, có thể sản xuất các loại gạch có kích thước khác quy định trên hoặc có các quy định khác.

3.2.3 Độ dày của các thành viên gạch ở vị trí nhỏ nhất không nhỏ hơn 20 mm.

### 3.3 Ký hiệu quy ước

Ký hiệu quy ước cho gạch bê tông được ghi theo thứ tự sau: loại-mác-chiều rộng-số hiệu tiêu chuẩn.

Ví dụ: gạch tiêu chuẩn, mác 10, chiều rộng 200 được ký hiệu như sau:

**Gạch bê tông TC-M10-200-TCVN 6477 : 2011**

## 4 Yêu cầu kỹ thuật

4.1 Độ rỗng viên gạch không lớn hơn 65 % và khối lượng viên không lớn hơn 20 kg.

4.2 Màu sắc của gạch trang trí trong cùng một lô phải đồng đều.

4.3 Khuyết tật ngoại quan cho phép quy định tại Bảng 3.

**Bảng 3 - Khuyết tật ngoại quan cho phép**

Loại khuyết tật	Mức cho phép	
	Gạch thường	Gạch trang trí
Độ cong vênh trên bề mặt viên gạch, mm, không lớn hơn	3	1
Số vết nứt vỡ các góc cạnh sâu từ 5 mm đến 10 mm, dài từ 10 mm đến 15 mm, không lớn hơn	4	2
Số vết nứt có chiều dài không quá 20 mm, không lớn hơn	1	0

4.4 Cường độ nén và độ hút nước được quy định ở Bảng 4.

**Bảng 4 – Quy định cường độ nén và độ hút nước**

Mác gạch	Cường độ nén, MPa, không nhỏ hơn	Độ hút nước, %, không lớn hơn
M3,5	3,5	14
M5,0	5,0	
M7,5	7,5	
M10,0	10,0	12
M15,0	15,0	
M20,0	20,0	

4.5 Độ thấm nước của gạch xây tường không trát không lớn hơn 350 ml/m<sup>2</sup>.h.

## 5 Phương pháp thử

### 5.1 Lấy mẫu

Mẫu thử được lấy theo từng lô. Lô là số lượng gạch cùng loại, cùng kích thước và màu sắc được sản xuất với cùng loại hỗn hợp phối liệu và trong một khoảng thời gian liên tục. Cỡ lô thông thường không lớn hơn 30 000 viên với gạch có kích thước tương đương với thể tích lớn hơn 10 L/viên và 60 000 viên với các trường hợp khác còn lại.

Lấy 10 viên bất kỳ ở các vị trí khác nhau trong lô sao cho các mẫu đại diện cho toàn lô đó. Những viên bị hư hại do quá trình vận chuyển không được lấy dùng làm mẫu thử.

### 5.2 Kiểm tra kích thước, màu sắc và khuyết tật ngoại quan

Kiểm tra kích thước ngoại quan trên toàn bộ số mẫu lấy ra theo 5.1.

**5.2.1** Dùng thước lá đo các chiều viên gạch, chính xác tới 1 mm. Kết quả là giá trị trung bình cộng của 4 lần đo ở 4 cạnh thuộc về chiều đó.

**5.2.2** Độ đồng đều màu sắc mặt viên gạch được xác định bằng cách để mẫu có màu chuẩn ở giữa các viên mẫu khác. Quan sát bằng mắt thường ở khoảng cách 1,5 m.

**5.2.3** Độ cong vênh là khe hở lớn nhất tạo thành khi ép sát cạnh của thước lá lên bề mặt mặt viên gạch cần kiểm tra.

**5.2.4** Số vết nứt được đếm và quan sát bằng mắt thường. Dùng thước lá đo chiều dài vết nứt, chính xác đến 1 mm.

### 5.3 Xác định các chỉ tiêu cơ lý

Các chỉ tiêu cơ lý được xác định khi mẫu đã đủ 28 ngày kể từ ngày sản xuất.

#### 5.3.1 Xác định cường độ nén

##### 5.3.1.1 Dụng cụ và thiết bị

- **thước lá** có vạch chia đến 1 mm;
- **tấm kính** để là phẳng bề mặt vữa trát mẫu;
- **bay, chảo** trộn hồ xi măng;
- **máy nén** có thang lực thích hợp để khi nén, tải trọng phá hủy nằm trong khoảng từ 20 % đến 80 % tải trọng lớn nhất của máy. Không được nén mẫu ngoài thang lực trên.

##### 5.3.1.2 Chuẩn bị mẫu

Mẫu thử nén là 3 viên gạch nguyên được lấy theo 5.1.

Dùng xi măng theo TCVN 6260 : 2009 hoặc TCVN 2682 : 2009 và nước để trộn hồ xi măng có độ dẻo tiêu chuẩn.

Mặt chịu nén của viên gạch là mặt chịu lực chính khi xây. Trát hồ xi măng lên hai mặt chịu nén.

Dùng tấm kính để là phẳng hồ xi măng sao cho không còn vết lõm và bọt khí. Chiều dày lớp hồ xi măng không lớn hơn 3 mm. Hai mặt trát phải phẳng và song song nhau.



Sau khi trát, mẫu được đặt trong phòng thí nghiệm không ít hơn 72 h rồi đem thử. Khi nén, mẫu được thử ở trạng thái ẩm tự nhiên.

Khi cần thử nhanh, có thể dùng xi măng nhôm loại AC40 hoặc thạch cao khan để trát mặt mẫu. Sau đó mẫu được đặt trong phòng thí nghiệm không ít hơn 16 h rồi đem thử.

GHI CHÚ: Có thể sử dụng mẫu sau khi xác định độ rỗng theo 5.3.2 hoặc độ hút nước theo 5.3.4 làm mẫu thử nén.

### 5.3.1.3 Cách tiến hành

Đo các kích thước của mẫu thử chuẩn bị theo 5.3.1.2 chính xác tới 1 mm. Cách đo như 5.2.1. Đặt mẫu thử lên thớt dưới của máy nén, tâm mẫu thử trùng với tâm thớt nén. Thực hiện gia tải cho đến khi mẫu bị phá hủy để xác định giá trị lực nén lớn nhất. Tốc độ tăng tải phải đều và bằng  $(0,6 \pm 0,2) \text{ N/mm}^2 \cdot \text{s}$ .

### 5.3.1.4 Đánh giá kết quả

Cường độ nén (R) được tính bằng MPa theo công thức:

$$R = \frac{P_{\max}}{S} \cdot K$$

trong đó:

$P_{\max}$  là lực nén lớn nhất khi phá hủy mẫu, tính bằng N;

S là giá trị trung bình cộng toàn bộ diện tích 2 mặt nén (kể cả phần diện tích của lỗ rỗng), tính bằng  $\text{mm}^2$ ;

K hệ số hình dạng được cho ở Bảng 5.

**Bảng 5 – Hệ số hình dạng K theo kích thước mẫu**

Đơn vị tính bằng milimét

Chiều cao	Chiều rộng				
	50	100	150	200	≥ 250
40	0,80	0,70	-	-	-
50	0,85	0,75	0,70	-	-
65	0,95	0,85	0,75	0,70	0,65
100	1,15	1,00	0,90	0,80	0,75
150	1,30	1,20	1,10	1,00	0,95
200	1,45	1,35	1,25	1,15	1,10
≥ 250	1,55	1,45	1,35	1,25	1,15

CHÚ THÍCH: Chiều cao mẫu được tính sau khi đã làm phẳng mặt. Đối với mẫu có kích thước khác trong bảng sẽ được tính nội suy (Xem Phụ lục A).

Kết quả được tính như sau: tính giá trị trung bình các kết quả thử. Loại bỏ giá trị có sai lệch lớn hơn 15 % so với giá trị trung bình. Kết quả cuối cùng là giá trị trung bình cộng của các giá trị hợp lệ còn lại, chính xác đến 0,1 MPa. Trường hợp giá trị lớn nhất và nhỏ nhất lệch quá 15 % so với cường độ nén của viên mẫu trung bình thì bỏ cả hai kết quả đó. Kết quả cường độ nén của tổ mẫu chính là cường độ nén của một viên mẫu còn lại.

### 5.3.2 Xác định độ rỗng

#### 5.3.2.1 Nguyên tắc

Tính tổng thể tích viên gạch. Dùng cát đổ vào các lỗ rỗng để xác định tổng thể tích phần rỗng. Từ đó xác định tỷ lệ % thể tích phần rỗng so với tổng thể tích viên gạch.

#### 5.3.2.2 Dụng cụ và vật liệu thử

- **Cân kỹ thuật**, chính xác tới 1 g;
- **Thước đo** có độ chia đến 1 mm;
- **Cát khô**.

#### 5.3.2.3 Cách tiến hành

Mẫu thử là 3 viên gạch nguyên được lấy theo 5.1.

Đo kích thước chiều dài, rộng, cao của mẫu thử. Trị số đo mỗi chiều là giá trị trung bình cộng của 4 cạnh cùng chiều đó.

Đổ cát vào các phần rỗng của mẫu thử. Đối với các phần rỗng ở đầu mẫu thử cần áp sát các miếng kính vào để tạo thành lỗ rỗng. Cát phải rơi tự nhiên theo phương thẳng đứng. Miệng phễu đổ cát cách miệng lỗ rỗng 10 cm. Cân lượng cát ở toàn bộ các phần rỗng của mẫu thử.

CHÚ THÍCH: Trong quá trình thử không được rung hoặc lắc mẫu thử làm cho cát chặt lại.

#### 5.3.2.4 Đánh giá kết quả

Độ rỗng mẫu thử ( $\gamma_r$ ), tính bằng %, theo công thức:

$$\gamma_r = \frac{V_r}{l \times b \times h} \times 100$$

trong đó:

$l, b, h$  là chiều dài, rộng, cao của mẫu thử, tính bằng cm;

$V_r$  là thể tích phần lỗ rỗng, tính bằng  $\text{cm}^3$ , theo công thức:

$$V_r = \frac{m_c}{\rho_c}$$

trong đó:

$m_c$  là khối lượng cát trong các lỗ rỗng, tính bằng gam;

$\rho_c$  là khối lượng thể tích của cát, xác định theo TCVN 7572-6 : 2006, tính bằng g/cm<sup>3</sup>.

Kết quả độ rỗng là giá trị trung bình cộng của 3 mẫu thử, chính xác tới 0,1 %.

### 5.3.3 Xác định độ thấm nước

#### 5.3.3.1 Nguyên tắc

Đổ nước vào một mặt mẫu thử được đặt trong nước, xác định thể tích nước thấm qua mẫu trong một đơn vị thời gian và diện tích mẫu thử.

#### 5.3.3.2 Thiết bị

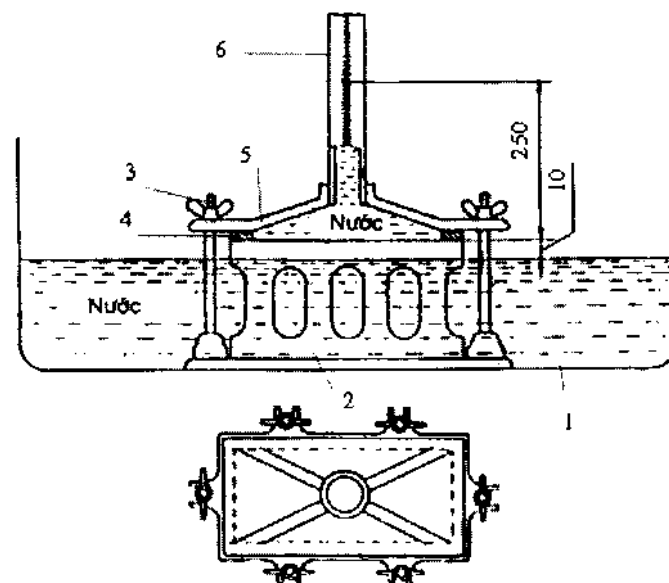
Thiết bị thử độ thấm nước (Hình 2) được chế tạo bằng tôn tráng kẽm hoặc đồng lá. Các mối hàn và các bu lông chốt phải đủ chắc để nước không rò ra ngoài. Ống đo nước có đường kính từ (35 ÷ 45) mm và có vạch chia độ chính xác tới 2 ml.

#### 5.3.3.3 Chuẩn bị mẫu

Số lượng mẫu thử là 3 viên gạch nguyên và mặt thử của mẫu là mặt ngoài của tường khi xây. Dùng hồ xi măng trải một lớp rộng (15 ± 3) mm, dày (2 ± 1) mm theo các cạnh mẫu thử. Lấy miếng kính để là phẳng hồ xi măng.

Sau khi trát, mẫu thử được để trong phòng thí nghiệm không ít hơn 3 h.

Ngâm mẫu vào nước sạch (24 ± 2) h. Các viên phải cách nhau và cách thành bể không ít hơn 50 mm. Mặt nước cao hơn mặt mẫu thử không ít hơn 20 mm.



1 - khay nước

4 - Đệm cao su

2 - Mẫu thử

5 - Phễu nước

3 - Bu lông hãm

6 - Ống đo nước

**Hình 2 - Sơ đồ thiết bị thử độ thấm nước**

#### 5.3.3.4 Cách tiến hành

Vót mẫu ra và đo phần diện tích tiếp xúc với mặt thấm nước.

Cặp chặt thiết bị vào mẫu thử (Hình 2) và kiểm tra sự rò rỉ của nước ở các điểm tiếp xúc. Nếu còn rò rỉ, phải xử lý lại.

Đặt mẫu thử vào nước sao cho bề mặt mẫu thử cao hơn mặt nước ( $10 \pm 2$ ) mm.

Đổ nước vào ống chia độ đến mức cao hơn mặt mẫu thử ( $250 \pm 2$ ) mm.

Sau ( $120 \pm 5$ ) min, đo thể tích nước thấm qua mẫu trong ống chia độ.

#### 5.3.3.5 Đánh giá kết quả

Độ thấm nước (H) được tính bằng ml/m<sup>2</sup>.h, theo công thức:

$$H = \frac{V}{S \times T}$$

trong đó:

*V* thể tích nước thấm qua mẫu, tính bằng ml;

*S* diện tích mặt mẫu tiếp xúc với nước, tính bằng m<sup>2</sup>;

*T* thời gian nước thấm qua, tính bằng h.

Kết quả độ thấm nước là giá trị trung bình cộng của 3 mẫu thử, chính xác tới 1 ml/m<sup>2</sup>.h.

#### 5.3.4 Xác định độ hút nước theo TCVN 6355 - 4 : 2009

CHÚ THÍCH : Có thể sử dụng các mẫu sau khi xác định độ thấm nước theo 5.3.3 để xác định độ hút nước.

### 6 Ghi nhãn, bảo quản và vận chuyển

#### 6.1 Ghi nhãn

Gạch trong lô phải có ký hiệu của cơ sở sản xuất. Số gạch có ký hiệu không ít hơn 50 % số gạch trong lô.

Khi xuất xưởng, phải có giấy chứng nhận sự phù hợp của lô gạch đó đối với những yêu cầu của tiêu chuẩn này.

#### 6.2 Bảo quản và vận chuyển

Gạch được xếp thành kiêu, ngay ngắn theo từng lô.

Gạch được vận chuyển bằng mọi phương tiện và được chèn cẩn thận đảm bảo gạch không bị nứt vỡ. Không ném, đổ đồng khi bốc dỡ, vận chuyển.

**PHỤ LỤC A**  
(Tham khảo)  
**Nội suy hệ số hình dạng**

**A1 Nguyên tắc**

- Phải giữ nguyên một kích thước chuẩn của một chiều theo bảng hệ số, chiều rộng hoặc chiều cao.
- Lựa chọn hai giá trị chuẩn trong bảng của chiều cần nội suy ứng với giá trị chuẩn của chiều còn lại đã cố định sao cho kích thước cần nội suy nằm giữa hai kích thước chuẩn.
- Nội suy giá trị hệ số ứng với kích thước chuẩn của một chiều đã cố định cho kích thước chiều còn lại dựa vào giá trị của hai kích thước chuẩn cùng chiều. Coi quan hệ giữa hệ số hình dạng và kích thước của chiều còn lại trong khoảng cần nội suy là đường thẳng.
- Đối với mẫu có cả chiều rộng và chiều cao có giá trị nằm giữa hai giá trị chiều rộng, chiều cao cho trong bảng. Cần phải tiến hành nội suy hệ số kích thước một chiều ứng với hai giá trị chuẩn của chiều còn lại sao cho kích thước của chiều còn lại nằm giữa hai kích thước chuẩn của chiều đó. Sau đó nội suy giá trị của hệ số kích thước dựa vào hai giá trị nội suy trước và lấy kích thước của chiều nội suy trước làm chuẩn.

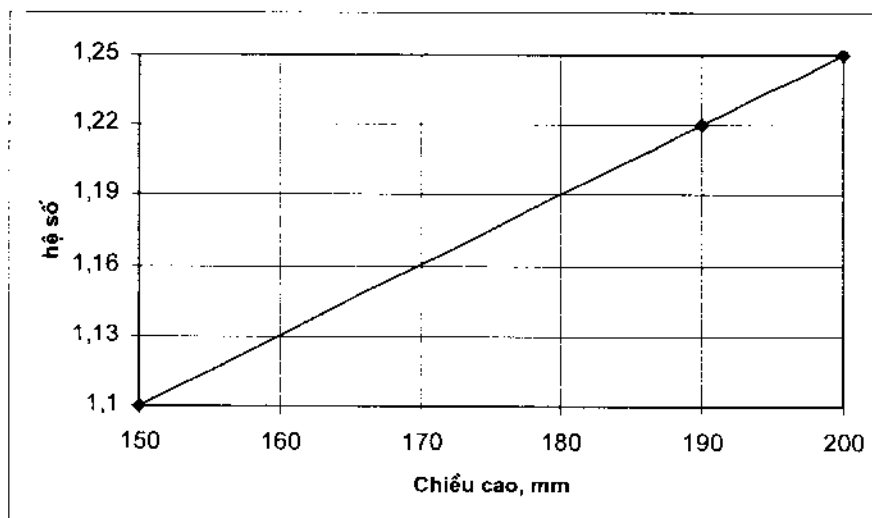
**A2 Ví dụ:** Tính hệ số hình dạng cho mẫu có kích thước 390x190x190 mm.

Mẫu có chiều rộng 190 mm, chiều cao 190 mm. Cả hai kích thước này đều không có trong bảng hệ số (Bảng 5). Ta chọn hai kích thước chuẩn của mỗi chiều cần nội suy là 150 mm và 200 mm.

Bước 1: Cố định một chiều, ở đây là chiều rộng.

Bước 2: Tiến hành nội suy hệ số của mẫu có chiều cao 190 mm, chiều rộng lần lượt là 150 mm và 200 mm. Ở chiều rộng 150 mm: chiều cao 150 mm hệ số 1,1; chiều cao 200 mm hệ số 1,25.

**Biểu đồ 1 : Xác định hệ số mẫu có chiều rộng 150 mm, chiều cao 190 mm**

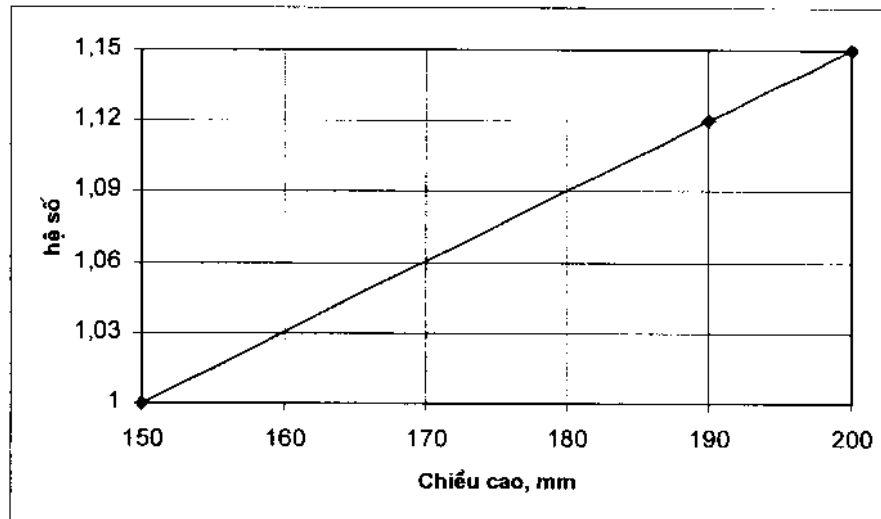


Ta tính được hệ số của mẫu có chiều rộng 150 mm, chiều cao 190 mm là 1,22.

Ở chiều rộng 200 mm: chiều cao 150 mm hệ số 1,00; chiều cao 200 mm hệ số 1,15.

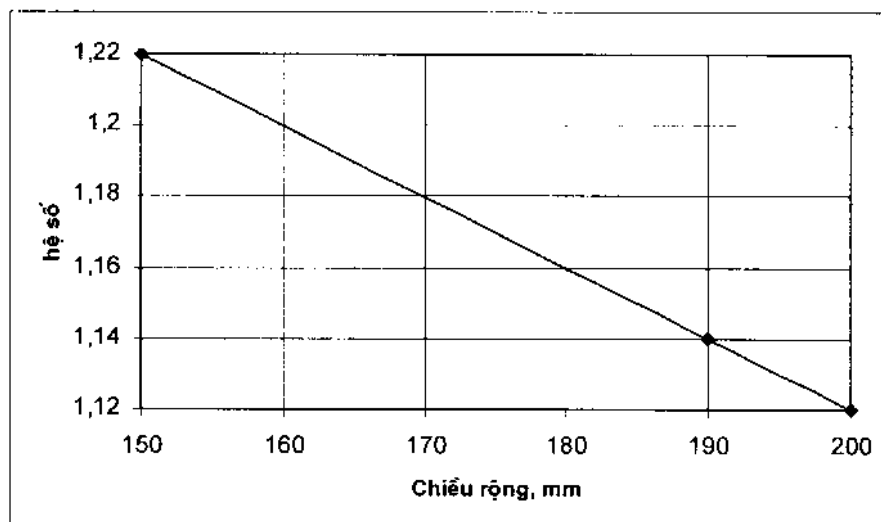
Ta xác định được hệ số của mẫu có chiều rộng 200 mm, chiều cao 190 mm là 1,12.

**Biểu đồ 2 : Xác định hệ số mẫu có chiều rộng 200 mm, chiều cao 190 mm**



**Bước 3 :** Nội suy xác định hệ số của mẫu có chiều cao 190 mm, chiều rộng 190mm.

**Biểu đồ 3 : Xác định hệ số mẫu có chiều cao 190 mm, chiều rộng 190 mm**



Ta xác định được hệ số của mẫu có chiều cao 190 mm, chiều rộng 190 mm là 1,14.

**TCVN**

**TIÊU CHUẨN QUỐC GIA**

**TCVN 7959:2011**

Xuất bản lần 2

**BÊ TÔNG NHẸ - GẠCH BÊ TÔNG KHÍ CHƯNG ÁP (AAC)**

*Lightweight concrete – Autoclaved aerated concrete bricks (AAC)*

HÀ NỘI - 2011

## **Lời nói đầu**

**TCVN 7959:2011** thay thế cho TCVN 7959:2008.

**TCVN 7959:2011** do Viện Vật liệu Xây dựng – Bộ Xây dựng biên soạn, Bộ Xây dựng đề nghị, Tổng cục Tiêu chuẩn Đo lường Chất lượng thẩm định, Bộ Khoa học và Công nghệ công bố.



# Bê tông nhẹ - Gạch bê tông khí chưng áp (AAC)

*Lightweight concrete – Autoclaved aerated concrete bricks (AAC)*

## 1 Phạm vi áp dụng

Tiêu chuẩn này áp dụng cho gạch xây từ bê tông khí đóng rắn trong điều kiện chưng áp (gọi tắt là gạch AAC), dùng cho các công trình xây dựng.

## 2 Tài liệu viện dẫn

Các tài liệu viện dẫn sau là cần thiết khi áp dụng tiêu chuẩn này. Đối với các tài liệu viện dẫn ghi năm công bố thì áp dụng bản được nêu. Đối với các tài liệu viện dẫn không ghi năm công bố thì áp dụng phiên bản mới nhất, bao gồm các bản sửa đổi, bổ sung (nếu có).

TCVN 3113:1993, *Bê tông nặng – Phương pháp xác định độ hút nước*;

TCVN 7744:2007, *Gạch terrazzo*.

## 3 Thuật ngữ và định nghĩa

Trong tiêu chuẩn này các thuật ngữ và định nghĩa được hiểu như sau:

### 3.1

**Gạch bê tông khí chưng áp** (Autoclaved aerated concrete bricks (AAC))

Sản phẩm được sản xuất từ hỗn hợp vật liệu cát thạch anh, vôi, thạch cao nghiền mịn, xi măng... nước và chất tạo khí. Cát thạch anh có thể được thay thế bằng nguồn oxit silic khác, hoặc tro bay... Hỗn hợp vật liệu được trộn đều rồi được đổ vào khuôn thép. Chất tạo khí và vôi phản ứng sinh khí tạo các lỗ rỗng làm cho hỗn hợp bê tông trương nở trước khi bắt đầu đông kết. Sau khi đóng rắn sơ bộ bán thành phẩm được tháo khuôn, cắt thành từng viên gạch theo kích thước yêu cầu và được đưa vào thiết bị autoclave, tại đó sản phẩm phát triển cường độ trong môi trường hơi nước bão hòa có nhiệt độ và áp suất cao.

## 4 Phân loại

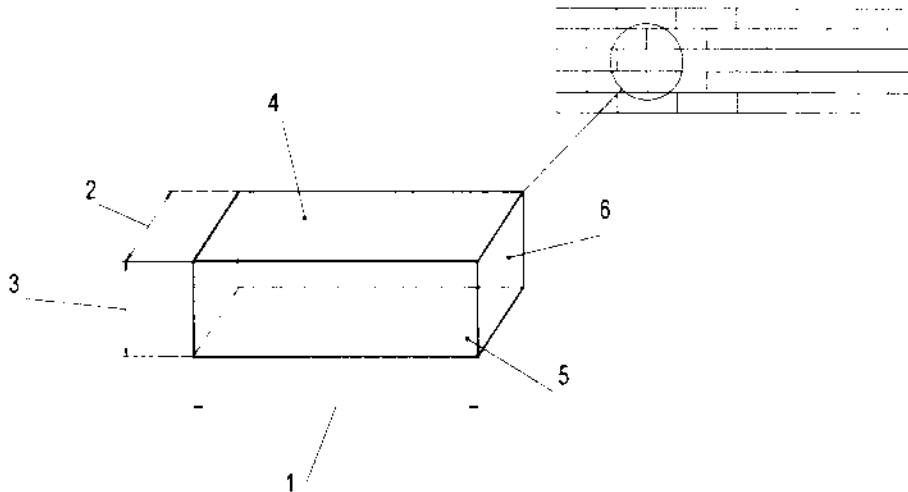
4.1 Theo cường độ nén, gạch AAC được phân thành các cấp: 2; 3; 4; 6 và 8.

4.2 Theo khối lượng thể tích khô, gạch AAC được phân thành các nhóm từ 400 đến 1000.

## 5. Hình dạng và kích thước cơ bản

### 5.1 Hình dạng

Gạch AAC có dạng khối hình hộp chữ nhật (xem Hình 1), mặt đầu (6) có thể phẳng hoặc lồi và lõm để ghép khóa khi xây.

**CHÚ DẪN:**

- |                |               |
|----------------|---------------|
| 1. Chiều dài;  | 4. Mặt ngang; |
| 2. Chiều rộng; | 5. Mặt đứng;  |
| 3. Chiều cao;  | 6. Mặt đầu.   |

**Hình 1 – Mô tả hình dáng thông dụng của gạch AAC trong kết cấu khối xây****5.2 Kích thước**

Gạch AAC có kích thước giới hạn như sau:

Chiều dài, không lớn hơn 1 500 mm;

Chiều rộng, không lớn hơn 600 mm;

Chiều cao, không lớn hơn 1 000 mm.

**CHÚ THÍCH:**

- Khuyến khích sản xuất gạch AAC có kích thước thông dụng như Phụ lục A;
- Có thể sản xuất gạch AAC có hình dạng, kích thước khác theo thỏa thuận giữa nhà sản xuất và người mua.

**6. Yêu cầu kỹ thuật**

**6.1 Sai lệch kích thước cho phép của gạch AAC được quy định theo Bảng 1.**

**Bảng 1 – Sai lệch kích thước**

Kích thước	Sai lệch cho phép, mm
Chiều dài	± 3
Chiều rộng	± 2
Chiều cao	± 2

**6.2 Khuyết tật ngoại quan của gạch AAC được quy định theo Bảng 2.**

**Bảng 2 – Khuyết tật ngoại quan**

Loại khuyết tật	Mức
Độ thẳng cạnh, độ phẳng mặt, mm, không lớn hơn	2
Vết sứt cạnh, sứt góc có chiều sâu từ 10mm đến 15 mm và chiều dài từ 20mm đến 30 mm, vết, không lớn hơn	3

6.3 Cường độ nén và khối lượng thể tích khô của gạch AAC phải phù hợp quy định theo Bảng 3.

**Bảng 3 – Cường độ nén và khối lượng thể tích khô**

Cấp cường độ nén	Cường độ nén, MPa, không nhỏ hơn		Khối lượng thể tích khô, kg/m <sup>3</sup>	
	Giá trị trung bình	Giá trị đơn lẻ	Danh nghĩa	Trung bình
B2	2,5	2,0	400	từ 351 đến 450
			500	từ 451 đến 550
B3	3,5	3,0	500	từ 451 đến 550
			600	từ 551 đến 650
B4	5,0	4,0	600	từ 551 đến 650
			700	từ 651 đến 750
			800	từ 751 đến 850
B6	7,5	6,0	700	từ 651 đến 750
			800	từ 751 đến 850
			900	từ 851 đến 950
B8	10,0	8,0	800	từ 751 đến 850
			900	từ 851 đến 950
			1000	từ 951 đến 1050

6.4 Độ co khô của gạch AAC không lớn hơn 0,20 mm/m.

## 7 Ký hiệu quy ước

Ký hiệu quy ước đối với gạch AAC được thể hiện theo thứ tự thông tin như sau:

- tên sản phẩm: (gạch AAC);
- cấp cường độ nén;
- nhóm khối lượng thể tích khô;
- thứ tự kích thước theo chiều dài, chiều rộng và chiều cao;
- viện dẫn tiêu chuẩn này.

VÍ DỤ: Gạch AAC cấp cường độ nén B4, khối lượng thể tích khô  $600 \text{ kg/m}^3$ , dài 600 mm, rộng 200 mm và cao 150 mm, có ký hiệu qui ước như sau:

**Gạch AAC 4 – 600 – 600x200x150 TCVN 7959:2011**

## **8 Lấy mẫu**

**8.1** Mẫu gạch AAC được lấy ngẫu nhiên từ lô sản phẩm. Lô là những viên gạch cùng loại, cùng một cấp cường độ và khối lượng thể tích khô tương ứng, được sản xuất trong cùng một khoảng thời gian, nhưng không lớn hơn  $500 \text{ m}^3$ .

**8.2** Số lượng gạch được kiểm tra kích thước và khuyết tật ngoại quan theo thoả thuận. Nếu không có quy định riêng, lấy ngẫu nhiên 15 viên gạch bất kỳ ở các vị trí khác nhau sao cho đại diện cho toàn bộ lô sản phẩm để kiểm tra kích thước và khuyết tật ngoại quan. Lấy ngẫu nhiên 03 viên gạch sau khi kiểm tra kích thước và khuyết tật ngoại quan để thử khối lượng thể tích khô, cường độ nén, độ co khô.

**8.3** Mẫu thử mỗi chỉ tiêu gồm 3 viên mẫu được cắt từ 01 viên gạch như 8.2.

## **9 Phương pháp thử**

### **9.1 Xác định kích thước**

Trước khi kiểm tra kích thước, xem xét từng viên gạch AAC bằng mắt thường (có thể bằng kính nếu thường đeo) ở khoảng cách 60 cm, dưới ánh sáng ban ngày hay ánh sáng đèn có cường độ 300 Lux, ghi nhận xét.

Dùng thước lá kim loại có vạch chia đến 1 mm, đo các kích thước dài, rộng và cao của từng viên gạch AAC ở 3 vị trí khác nhau: đầu, giữa và cuối. Ghi kết quả đơn lẻ và tính kết quả trung bình cộng cho từng kích thước, chính xác tới 0,5 mm.

### **9.2 Xác định độ thẳng cạnh, độ phẳng mặt**

Theo TCVN 7744:2007.

### **9.3 Xác định khối lượng thể tích khô**

#### **9.3.1 Nguyên tắc**

Xác định tỷ số giữa khối lượng mẫu khô và thể tích đo được của chính mẫu đó.

#### **9.3.2 Thiết bị, dụng cụ**

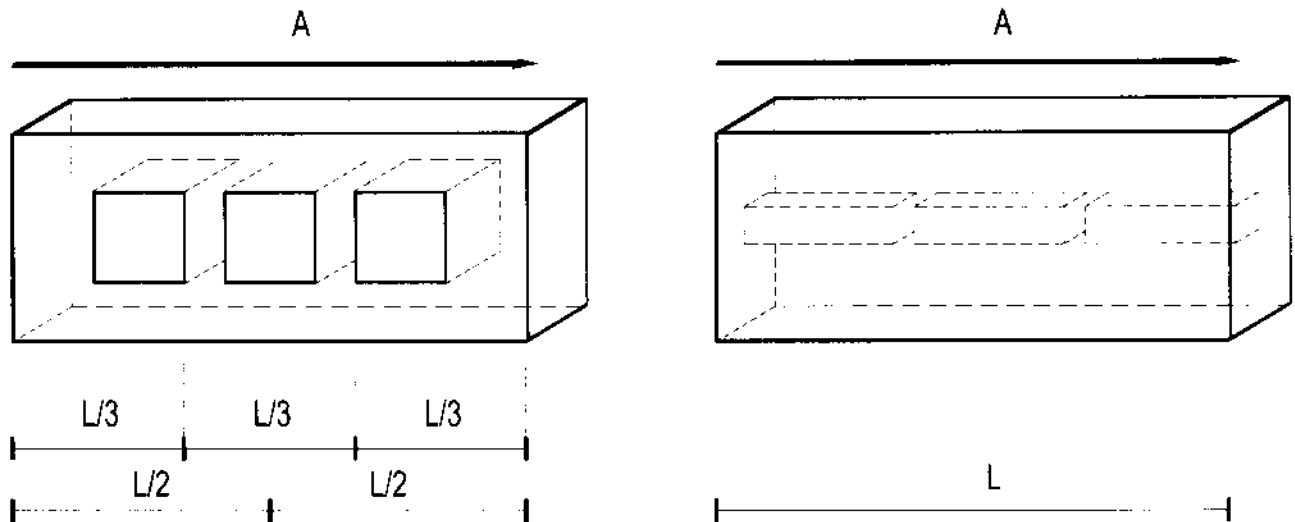
- Tủ sấy, có bộ phận điều chỉnh và ổn định ở nhiệt độ  $(105 \pm 5) ^\circ\text{C}$ ;
- Thước lá kim loại, có vạch chia đến 1 mm;
- Cân kỹ thuật, có độ chính xác tới 1 g.

#### **9.3.3 Mẫu thử và chuẩn bị mẫu thử**

Mẫu thử bao gồm 3 viên mẫu được cắt ở 3 vị trí khác nhau: Trên, giữa, đáy của cùng 01 viên gạch theo 8.2 (như mô tả trên Hình 2a). Các vị trí: Trên, giữa, đáy là trạng thái của cả khối AAC khi cắt. Vị trí trên là ở đầu có mũi tên, và ngược lại: vị trí dưới là đầu không có mũi tên (như mô tả trên Hình 2a).

Sấy mẫu thử ở nhiệt độ  $(105 \pm 5) ^\circ\text{C}$  đến khối lượng không đổi (khi chênh lệch giữa hai lần cân liên tiếp cách nhau 2 giờ không lớn hơn 0,2 % khối lượng của lần cân trước đó).

Để nguội mẫu thử trong bình hút ẩm đến nhiệt độ phòng.



a) Cắt mẫu lập phương (thử cường độ nén)

b) Cắt mẫu lăng trụ (thử độ co khô)

#### CHÚ DẪN 2:

A Hướng trương nở của bê tông khí trong quá trình sản xuất;

L Chiều dài viên gạch AAC

Hình 2 – Mô tả gia công mẫu thử

#### 9.3.4 Cách tiến hành

Dùng thước lá đo kích thước từng viên mẫu ở 3 vị trí khác nhau: đầu, giữa và cuối. Kích thước mỗi chiều là giá trị trung bình cộng của 3 lần đo kích thước theo chiều đó. Kích thước được tính chính xác tới 0,5 mm và thể tích ( $V$ ) được tính chính xác đến  $1 \text{ cm}^3$ .

Cân khối lượng từng viên mẫu sau khi sấy khô ( $m$ ), chính xác tới 1 g.

#### 9.3.5 Biểu thị kết quả

Khối lượng thể tích khô của từng viên mẫu ( $\gamma_v$ ), tính bằng  $\text{kg/m}^3$ , là tỷ số giữa khối lượng viên mẫu sau khi sấy khô ( $m$ ) và thể tích tính được của viên mẫu đó ( $V$ ).

Kết quả cuối cùng là giá trị trung bình cộng của 3 viên mẫu, chính xác tới  $1 \text{ kg/m}^3$ .

#### 9.3.6 Báo cáo thử nghiệm

Báo cáo thử nghiệm phải bao gồm các thông tin sau:

- đặc điểm nhận dạng của gạch AAC được thử nghiệm;
- khối lượng và thể tích tính toán của từng viên mẫu;

- giá trị khối lượng thể tích đơn lẻ từng viên mẫu và giá trị trung bình;
- các ghi nhận khác trong quá trình thử nghiệm;
- viện dẫn tiêu chuẩn này;
- ngày, tháng, năm và người tiến hành thử nghiệm.

#### 9.4 Xác định cường độ nén

##### 9.4.1 Nguyên tắc

Xác định tải trọng phá hủy một đơn vị diện tích chịu lực của viên mẫu

##### 9.4.2 Thiết bị, dụng cụ

- **Máy nén**, máy nén phải phù hợp sao cho tải trọng phá hủy mẫu có giá trị trong khoảng từ 20 % đến 80 % giá trị lớn nhất của thang đo. Sai số của thang lực không vượt quá  $\pm 2,0$  %;
- **Cân kỹ thuật**, chính xác tới 1 g;
- **Tủ sấy**, có bộ phận điều chỉnh và có thể ổn định ở nhiệt độ  $(105 \pm 5)$  °C;
- **Dụng cụ làm phẳng mặt mẫu**.

##### 9.4.3 Mẫu thử và chuẩn bị thử

Mẫu thử bao gồm 3 viên mẫu được cắt ở 3 vị trí khác nhau: Trên, giữa, đáy của cùng 01 viên gạch theo mục 8.2 (như mô tả trên Hình 2a). Bề mặt chịu nén của từng viên mẫu phải đảm bảo phẳng. Có thể mài hoặc trát thêm một lớp vữa thạch cao hay xi măng (nếu cần).

Trước khi tiến hành thử nén, mẫu thử phải ở trạng thái ẩm từ 5 % đến 15 % khi xác định theo TCVN 3113:1993. Nếu mẫu thử có độ ẩm lớn hơn 15% thì phải sấy ở nhiệt độ  $(70 \pm 5)$  °C.

##### 9.4.4 Cách tiến hành

Đo kích thước từng viên mẫu đã chuẩn bị theo 9.4.3 (mẫu hình lập phương), chính xác tới 1 mm.

Đặt từng viên mẫu lên thớt nén sao cho lực nén được truyền theo phương vuông góc với phương trọng lực khi chế tạo gạch.

Tùy theo cấp cường độ nén dự tính, chọn tốc độ gia tải như sau:

- 0,05 MPa trong một giây đối với cấp cường độ B2 và B3;
- 0,10 MPa trong một giây đối với cấp cường độ B4;
- 0,15 MPa trong một giây đối với cấp cường độ B6;
- 0,2 MPa trong một giây đối với cấp cường độ B8.

Thông thường, tốc độ gia tải thích hợp là sau khoảng một phút thì viên mẫu bị phá hủy.

Ghi lại tải trọng tại điểm mẫu bị phá hủy ( $F$ ).

##### 9.4.5 Biểu thị kết quả

a) Cường độ nén ( $R$ ) của mẫu lập phương cạnh 100 mm (9.4.3), được tính bằng MPa, theo công thức sau:

$$R = \alpha \times \frac{F}{A}$$

trong đó:

$F$  là tải trọng lớn nhất ghi được khi mẫu bị phá hủy, tính bằng Niuton;

$A$  là diện tích bề mặt chịu nén của mẫu, tính bằng milimét vuông;

$\alpha$  là hệ số tính đổi kết quả thử cường độ nén của các viên mẫu bê tông có độ ẩm khác độ ẩm chuẩn (10 %).

Giá trị  $\alpha$  được quy định trong Bảng 4.

**Bảng 4. Hệ số tính đổi ( $\alpha$ ) cường độ nén theo độ ẩm của viên mẫu**

Giá trị độ ẩm, %	5	10	15
Hệ số tính đổi $\alpha$	0,90	1,00	1,05

CHÚ THÍCH: Khi độ ẩm của mẫu thử khác với các giá trị độ ẩm được ghi trong Bảng 1, thì có thể dùng phương pháp nội suy để tính hệ số tính đổi ( $\alpha$ ).

b) Trong một số trường hợp đặc biệt, viên mẫu thử có kích thước khác hình lập phương theo quy định của 9.4.3 thì giá trị cường độ nén được nhân với hệ số điều chỉnh theo kích thước ( $\beta$ ) theo Bảng 5.

Kết quả cường độ nén của gạch AAC là giá trị trung bình cộng của 3 viên mẫu, chính xác tới 0,01 MPa.

**Bảng 5 – Hệ số điều chỉnh theo kích thước ( $\beta$ )**

Chiều cao viên mẫu <sup>a</sup> , mm	Chiều rộng viên mẫu, mm				
	50	100	150	200	≥ 250
40	0,80	0,70	–	–	–
50	0,85	0,75	0,70	–	–
65	0,95	0,85	0,75	0,70	0,65
100	1,15	1,00	0,90	0,75	0,75
150	1,30	1,20	1,10	0,90	0,95
200	1,45	1,35	1,25	1,10	1,10
≥ 250	1,55	1,45	1,35	1,25	1,15

<sup>a</sup> Chiều cao mẫu sau khi gia công bề mặt.

#### 9.4.6 Báo cáo thử nghiệm

Báo cáo thử nghiệm phải bao gồm các thông tin sau:

- đặc điểm nhận dạng của gạch AAC được thử nghiệm;
- các kích thước và nhận xét về mẫu thử;
- tải trọng phá huỷ, cường độ nén của từng viên mẫu và giá trị trung bình cộng của các viên mẫu;
- viện dẫn tiêu chuẩn này;
- ngày tháng năm và người tiến hành thử nghiệm.

### 9.5 Xác định độ co khô

#### 9.5.1 Nguyên tắc

Độ co khô của gạch AAC là sự thay đổi kích thước khi giảm độ ẩm, được xác định bằng cách đo sự thay đổi kích thước chiều dài của thanh mẫu thử ở độ ẩm 30% và 6% theo phương pháp đồ thị.

#### 9.5.2 Dụng cụ, thiết bị

**Tủ sấy**, có bộ phận điều chỉnh và có thể ổn định ở nhiệt độ  $(105 \pm 5)$  °C;

**Thước kẹp**, có khả năng đo đến 200 mm với độ chính xác 0,1 mm;

**Cân kỹ thuật**, có khả năng cân đến 1000 g với độ chính xác 0,1 g;

**Tủ khí hậu**, có khả năng duy trì và lưu thông dòng khí xung quanh mẫu ở nhiệt độ  $(27 \pm 2)$  °C, độ ẩm tương đối 45 %;

**Dụng cụ đo độ dài**, có khả năng đo dọc chiều dài mẫu và có vạch chia đến 0,002 mm;

**Đầu đo**, bằng thép không gỉ.

#### 9.5.3 Mẫu thử và chuẩn bị thử

Mẫu thử bao gồm 3 viên mẫu được cắt ở 3 vị trí khác nhau: Trên, giữa, đáy của cùng 01 gạch theo mục 8.2 (như mô tả trên Hình 2b). Viên mẫu có kích thước 40x40x160 mm. Chiều dài viên mẫu theo phương vuông góc với chế tạo khối bê tông khí chưng áp.

Sấy khô các viên mẫu ở nhiệt độ  $(105 \pm 5)$  °C đến khối lượng không đổi. Xác định khối lượng viên mẫu ( $m_0$ )

Dùng keo epoxy gắn chặt đầu đo vào hai đầu chiều dài của viên mẫu.

Xác định khối lượng của viên mẫu khô có hai đầu đo và keo gắn ( $m_1$ )

Mẫu thử được làm ẩm trước đến độ ẩm lớn hơn 30 % bằng cách nhúng mẫu thử vào nước cho thấm ướt so bộ. Sau đó mẫu thử được bảo quản trong túi ni lông kín ở nhiệt độ  $(27 \pm 2)$  °C ít nhất 24 h để có được độ ẩm đồng đều.

#### 9.5.4 Cách tiến hành



Tháo mẫu thử ra khỏi túi ni lông và xác định khối lượng ở trạng thái ẩm ( $m_2$ ). Nếu độ ẩm của mẫu nhỏ hơn 30% thì phải làm ẩm lại mẫu thử như mục 9.5.3.

Làm sạch đầu đo và đưa từng viên mẫu vào dụng cụ để xác định chiều dài ban đầu ( $l_0$ ). Cần thao tác nhanh để hạn chế mất ẩm của mẫu khi đo.

Đặt mẫu thử vào tủ khí hậu có nhiệt độ ( $27 \pm 2$ ) °C và độ ẩm tối thiểu của không khí là 45 %. Sau mỗi khoảng thời gian nhất định (khoảng 5 h) lấy mẫu ra để xác định thay đổi chiều dài và độ ẩm của mẫu thử. Lần đo cuối cùng, mẫu phải có độ ẩm dưới 4 %. Ít nhất có 5 lần xác định thay đổi chiều dài và độ ẩm như vậy.

Từ các lần đo chiều dài viên mẫu ban đầu ( $l_0$ ) và các lần đo sau ( $l_i$ ) vẽ đồ thị quan hệ độ co theo độ ẩm như Hình 3.

### 9.5.5 Tính kết quả

Tính độ ẩm của viên mẫu ở lần đo thứ  $i$  ( $i = 2; 3; 4; 5; 6 \dots$ ) được tính theo công thức sau:

$$w_i = \frac{m_i - m_1}{m_0} \times 100$$

Trong đó,

$w_i$  là độ ẩm của viên mẫu, tính bằng phần trăm;

$m_0$  là khối lượng viên mẫu ở trạng thái khô, tính bằng gam;

$m_1$  là khối lượng viên mẫu khô có hai đầu đo và keo gắn, tính bằng gam;

$m_i$  là khối lượng viên mẫu thử ở trạng thái ẩm thứ  $i$  ( $i = 2; 3; 4; 5; 6 \dots$ ) có cả 2 đầu đo và keo gắn, tính bằng gam.

Tính thay đổi chiều dài viên mẫu ở mỗi lần đo thứ  $i$  theo công thức sau:

$$\varepsilon_i = \frac{l_0 - l_i}{l_0} \times 1000$$

Trong đó,

$\varepsilon_i$  là thay đổi chiều dài viên mẫu ở lần đo thứ  $i$ , tính bằng milimét trên mét;

$l_0$  là chiều dài ban đầu của viên mẫu ngay sau khi lấy ra khỏi túi ni lông, tính bằng milimét;

$l_i$  là chiều dài của viên mẫu ở lần xác định độ ẩm thứ  $i$ , tính bằng milimét.

Dựng đồ thị biểu diễn mối quan hệ giữa độ co ( $\varepsilon$ ) và độ ẩm ( $w_i$ ) có dạng như Hình 3.

Từ đồ thị xác định độ co khô ở độ ẩm 30 % và 6 %.

- Độ co khô ( $\varepsilon$ ) của viên mẫu, tính bằng milimét trên mét, theo công thức sau:

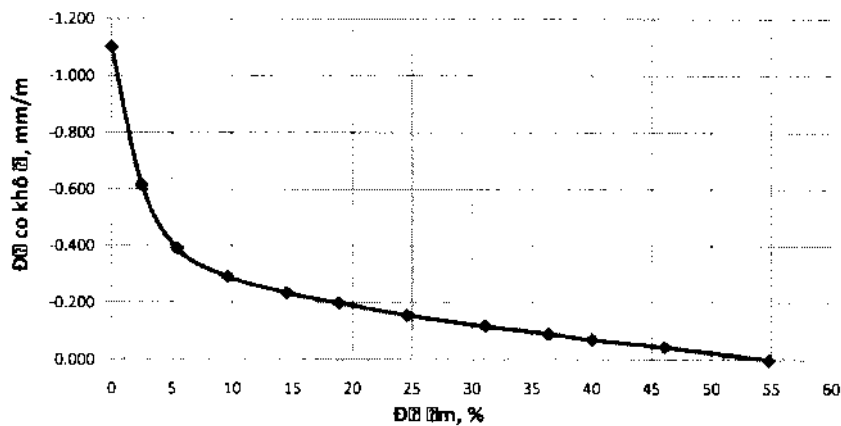
$$\varepsilon = \varepsilon_6 - \varepsilon_{30}$$

trong đó:

$\varepsilon_6$  là độ thay đổi chiều dài ứng với độ ẩm 6 %, tính bằng milimét trên mét;

$\varepsilon_{30}$  là độ thay đổi chiều dài ứng với độ ẩm 30 %, tính bằng milimét trên mét.

Kết quả là giá trị trung bình cộng của 3 viên mẫu, làm tròn tới 0,01 mm/m.



Hình 3 – Đồ thị biểu diễn độ co khô

### 9.5.6 Báo cáo thử nghiệm

Báo cáo thử nghiệm phải bao gồm các thông tin sau:

- đặc điểm nhận dạng của gạch AAC được thử nghiệm;
- các giá trị thay đổi độ dài ở độ ẩm 30 % và 6 % của từng viên mẫu
- các giá trị co khô của từng viên mẫu và giá trị trung bình;
- viện dẫn tiêu chuẩn này;
- ngày tháng năm và người tiến hành thử nghiệm.

## 10 Ghi nhãn, bảo quản và vận chuyển

### 10.1 Ghi nhãn

Gạch AAC được xếp trên các palet, trên hai mặt đối xứng của palet sản phẩm được dán hoặc ghi bằng mực khó phai về các thông tin của sản phẩm, trong đó ghi rõ:

- tên, tên viết tắt và địa chỉ cơ sở sản xuất;
- ký hiệu qui ước (theo 7);
- tháng năm sản xuất, xuất xưởng;
- hướng dẫn sử dụng và bảo quản;
- nhóm khối lượng thể tích khô;
- cấp cường độ nén;

- tính năng khác của sản phẩm (theo yêu cầu)
- viện dẫn tiêu chuẩn này.

## **10.2 Bảo quản, vận chuyển**

Gạch AAC được bao gói tránh ẩm theo từng palet và bảo quản theo từng nhóm kích thước.

Gạch AAC được vận chuyển bằng mọi phương tiện, đảm bảo tránh ướt và các tác động gây sụt mẻ hoặc ảnh hưởng đến chất lượng.

**Phụ lục A**  
(tham khảo)

**Một số kích thước gạch AAC thông dụng**

**Bảng A.1 – Kích thước thông dụng đối với gạch AAC**

*Kích thước tính bằng milimét*

<b>Chiều dài</b>	<b>Chiều rộng</b>	<b>Chiều cao</b>
600		75
		100
		125
		150
		175
		200
		250

**TCVN**

**TIÊU CHUẨN QUỐC GIA**

**TCVN 9028:2011**

**Xuất bản lần 1**

**VỮA CHO BÊ TÔNG NHẸ**

Mortar for lightweight concrete

**HÀ NỘI – 2011**

## **Lời nói đầu**

**TCVN 9028:2011** do Viện Vật liệu xây dựng – Bộ Xây dựng biên soạn, Bộ Xây dựng đề nghị, Tổng cục Tiêu chuẩn Đo lường Chất lượng thẩm định, Bộ Khoa học và Công nghệ công bố.

## Vữa cho bê tông nhẹ

*Mortar for lightweight concrete*

### 1 Phạm vi áp dụng

Tiêu chuẩn này áp dụng cho vữa trộn sẵn trên cơ sở chất kết dính vô cơ dùng làm vữa xây lớp mỏng và vữa trát cho khối xây sử dụng bê tông nhẹ, bao gồm gạch bê tông bọt, khí không chung áp và gạch bê tông khí chung áp.

### 2 Tài liệu viện dẫn

Các tài liệu viện dẫn sau là cần thiết khi sử dụng tiêu chuẩn này. Đối với các tài liệu viện dẫn ghi năm công bố thì áp dụng bản được nêu. Đối với các tài liệu viện dẫn không ghi năm công bố thì áp dụng phiên bản mới nhất, bao gồm các bản sửa đổi (nếu có).

TCVN 2231:1989, *Vôi can xi cho xây dựng*

TCVN 2682:2009, *Xi măng poóc lăng – Yêu cầu kỹ thuật*

TCVN 3121-1:2003, *Vữa xây dựng – Phương pháp thử. Phần 1: Xác định kích thước hạt cốt liệu lớn nhất*

TCVN 3121-2:2003, *Vữa xây dựng – Phương pháp thử. Phần 2: Lấy mẫu và chuẩn bị mẫu thử*

TCVN 3121-3:2003, *Vữa xây dựng – Phương pháp thử. Phần 3: Xác định độ lưu động của vữa tươi*

TCVN 3121-8:2003, *Vữa xây dựng – Phương pháp thử. Phần 8: Xác định khả năng giữ độ lưu động của vữa tươi*

TCVN 3121-9:2003, *Vữa xây dựng – Phương pháp thử. Phần 9: Xác định thời gian bắt đầu đông kết của vữa tươi*

TCVN 3121-11:2003, *Vữa xây dựng – Phương pháp thử. Phần 11: Xác định cường độ uốn và nén của vữa đã đóng rắn*

TCVN 3121-12:2003, *Vữa xây dựng – Phương pháp thử. Phần 12: Xác định cường độ bám dính của vữa đã đóng rắn trên nền*

TCVN 3121-17:2003, *Vữa xây dựng – Phương pháp thử. Phần 12: Xác định hàm lượng ion clo hoà tan trong nước*

## **TCVN 9028:2011**

TCVN 4033:1995, *Xi măng poóc lăng puzolan – Yêu cầu kỹ thuật*

TCVN 4316:2007, *Xi măng poóc lăng xỉ lò cao*

TCVN 5691:2000, *Xi măng poóc lăng trắng*

TCVN 6260:2009, *Xi măng poóc lăng hỗn hợp – Yêu cầu kỹ thuật*

TCVN 6882:2001, *Phụ gia khoáng cho xi măng*

TCVN 7570:2006, *Cốt liệu cho bê tông và vữa – Yêu cầu kỹ thuật*

TCVN 4506, *Nước cho bê tông và vữa – Yêu cầu kỹ thuật*

### **3 Thuật ngữ và định nghĩa**

Tiêu chuẩn này sử dụng các thuật ngữ và định nghĩa sau:

#### **3.1 Vữa xây lớp mỏng (thin layer masonry mortar)**

Hỗn hợp của một hoặc nhiều loại chất kết dính vô cơ, cốt liệu, nước và có thể có phụ gia hóa học và/hoặc phụ gia khoáng, sử dụng để xây các viên xây bê tông nhẹ với mạch vữa có chiều dày khoảng 3 mm đến 5 mm. Cốt liệu dùng cho vữa xây lớp mỏng phải có kích thước lớn nhất không lớn hơn giá trị quy định ở Bảng 1.

#### **3.2 Vữa trát (rendering/plastering mortar)**

Hỗn hợp của một hoặc nhiều loại chất kết dính vô cơ, cốt liệu, nước và có thể có phụ gia hóa học và/hoặc phụ gia khoáng, sử dụng để trát bên ngoài hoặc bên trong khối xây sử dụng bê tông nhẹ.

### **4. Phân loại vữa**

**4.1** Theo mục đích sử dụng, vữa được phân làm 2 loại:

- Vữa xây lớp mỏng.
- Vữa trát.

**4.2** Theo cường độ nén, vữa gồm các mác: M2,5; M5,0; M7,5; M10; M12,5; trong đó:

- M là ký hiệu quy ước cho mác vữa.
- Các trị số 2,5; 5,0; 7,5; 10; 12,5 là giá trị mác vữa tính bằng cường độ nén trung bình của mẫu thử sau 28 ngày đầm dưỡng hộ ở điều kiện tiêu chuẩn, MPa (N/mm<sup>2</sup>), xác định theo TCVN 3121-11:2003.

### **5. Vật liệu**



5.1 Xi măng có chất lượng phù hợp với một trong các tiêu chuẩn: TCVN 2682:2009, TCVN 4033:1995, TCVN 4316:2007, TCVN 5691:2000, TCVN 6260:2009.

5.2 Vôi can xi có chất lượng phù hợp với TCVN 2231:1989.

5.3 Cốt liệu có chất lượng phù hợp với TCVN 7570:2006.

5.4 Phụ gia có các đặc trưng cho phép cải thiện khả năng giữ nước và tính bám dính của vữa.

5.5 Phụ gia khoáng có chất lượng phù hợp với TCVN 6882:2001.

5.6 Nước có chất lượng phù hợp với TCVN 4506.

## 6 Yêu cầu kỹ thuật

6.1 Các chỉ tiêu chất lượng của hỗn hợp vữa được quy định trong Bảng 1.

**Bảng 1 - Các chỉ tiêu chất lượng của hỗn hợp vữa**

Tên chỉ tiêu	Mức quy định	
	Vữa xây lớp mỏng	Vữa trát
1. Kích thước hạt cốt liệu lớn nhất, mm, không lớn hơn	1,25	
2. Độ lưu động, mm	190 + 220	180 + 210
3. Khả năng giữ độ lưu động, %, không nhỏ hơn	90	
4. Thời gian bắt đầu đông kết, min, không nhỏ hơn	180	
5. Thời gian điều chỉnh, min, không nhỏ hơn	5	-
6. Hàm lượng ion clo trong vữa, %, không lớn hơn	0,1	

6.2 Các chỉ tiêu chất lượng của vữa đóng rắn.

6.2.1 Cường độ nén và cường độ bám dính của vữa được quy định trong Bảng 2.

**Bảng 2 - Cường độ nén và cường độ bám dính của vữa**

Tên chỉ tiêu	Mác vữa				
	M2,5	M5,0	M7,5	M10	M12,5
1. Cường độ nén trung bình, MPa (N/mm <sup>2</sup> ), không nhỏ hơn	2,5	5,0	7,5	10	12,5
2. Cường độ bám dính, MPa (N/mm <sup>2</sup> ), không nhỏ hơn	Không quy định	0,4			

6.2.2 Hệ số hút nước do mao dẫn của vữa trát sử dụng cho bề mặt ngoài của khối xây, kg/m<sup>2</sup>.phút<sup>0,5</sup>, không lớn hơn 0,2.

## **7. Phương pháp thử**

### **7.1 Lấy mẫu và chuẩn bị mẫu thử**

Theo TCVN 3121-2:2003. Khi chuẩn bị mẫu thử từ vữa khô trộn sẵn, điều chỉnh lượng nước trộn sao cho độ lưu động của hỗn hợp vữa phù hợp với quy định tại Bảng 1 của tiêu chuẩn này.

### **7.2 Xác định kích thước hạt cốt liệu lớn nhất**

Theo TCVN 3121-1:2003.

### **7.3 Xác định độ lưu động**

Theo TCVN 3121-3:2003.

### **7.4 Xác định khả năng giữ độ lưu động**

Theo TCVN 3121-8:2003.

### **7.5 Xác định thời gian bắt đầu đông kết**

Theo TCVN 3121-9:2003.

### **7.6 Xác định cường độ nén**

Theo TCVN 3121-11:2003.

### **7.7 Xác định cường độ bám dính**

Theo TCVN 3121-12:2003. Sử dụng tấm nền liên kết là các viên xây bê tông nhẹ ở điều kiện khô trong không khí.

### **7.8 Xác định hàm lượng ion clo hòa tan trong nước**

Theo TCVN 3121-17:2003.

### **7.9 Xác định thời gian điều chỉnh**

#### **7.9.1 Nguyên tắc**

Thời gian điều chỉnh của vữa tươi là khoảng thời gian đo bằng phút được tính từ khi hoàn tất quá trình trộn vữa đến khi 50 % diện tích bề mặt tiếp xúc của khối lập phương được bao phủ bằng lớp vữa thử theo quy định.

Phương pháp này không áp dụng đối với các trường hợp sử dụng viên xây có lỗ rỗng.

#### **7.9.2 Dụng cụ, thiết bị**

- Các viên xây, là gạch bê tông nhẹ được sử dụng làm nền cho vữa xây lớp mỏng đang thử;
- Cân kỹ thuật, có độ chính xác đến 0,1 %;
- Tủ sấy, có bộ phận điều chỉnh và ổn định nhiệt độ ( $105 \pm 5$ ) °C;

- Bay thép;

- Dao xây;

- **Thùng lưu mẫu**, có thể duy trì nhiệt độ trong khoảng  $(27 \pm 2) ^\circ\text{C}$  và độ ẩm tương đối  $(80 \pm 5) \%$ .

### 7.9.3 Cách tiến hành

Từ các viên xây quy định cắt ra các khối lập phương cạnh 50 mm (cần đảm bảo để bề mặt được sử dụng làm mặt tiếp xúc là từ mặt nằm của viên xây).

Trước khi tiến hành thí nghiệm, sấy khô các viên xây và các khối lập phương trong tủ sấy ở nhiệt độ  $(105 \pm 5) ^\circ\text{C}$  đến khối lượng không đổi. Mẫu được coi là có khối lượng không đổi nếu trong quá trình sấy, chênh lệch giữa hai lần cân liên tiếp cách nhau hai giờ không quá 0,2 % theo khối lượng. Sau đó, để cho viên xây và khối lập phương ổn định bằng cách lưu giữ hai ngày trong không khí ở nhiệt độ  $(27 \pm 2) ^\circ\text{C}$  và độ ẩm tương đối  $(80 \pm 5) \%$ .

Tiến hành thí nghiệm ở điều kiện nhiệt độ  $(27 \pm 2) ^\circ\text{C}$  và độ ẩm tương đối  $(80 \pm 5) \%$  theo quy trình sau:

- a) Dùng bay trát vữa lớp mỏng lên bề mặt tiếp xúc (mặt nằm) của lớp nền cấu tạo từ các viên xây, sau đó vét bỏ ngay.
- b) Trát một lớp vữa có độ dày từ 3 mm đến 5 mm từ vữa xây lớp mỏng lên bề mặt lớp nền đã được xử lý theo mô tả trong mục a.
- c) Đặt khối lập phương với mặt tiếp xúc là mặt nằm của viên xây lên lớp vữa và giữ khối lập phương trong 30 giây với một tải trọng 1,2 kg trong trường hợp các viên xây có khối lượng thể tích lớn hơn hoặc bằng  $1000 \text{ kg/m}^3$  hoặc một tải trọng 0,5 kg trong trường hợp các viên xây có khối lượng thể tích nhỏ hơn  $1000 \text{ kg/m}^3$ .
- d) Nhấc khối lập phương ra theo phương vuông góc với bề mặt nằm và xác định phần trăm diện tích bề mặt tiếp xúc của khối lập phương được bao phủ bằng vữa bám dính, làm tròn tới 10 %.
- e) Lặp lại thao tác c và d sau mỗi phút (mỗi thao tác sử dụng một khối lập phương mới) cho tới khi 50 % bề mặt tiếp xúc của khối lập phương được bao phủ bằng vữa bám dính rồi ghi lại mỗi khoảng thời gian, tính bằng phút, kể từ thời điểm hoàn tất quá trình trộn và phần trăm diện tích bề mặt tương ứng được phủ bằng vữa bám dính.

CHÚ THÍCH: Các lần đặt khối lập phương mới lên lớp vữa phải cách vị trí đặt mẫu trước đó ít nhất là 20 mm.

### 7.9.4 Tính toán và biểu thị kết quả

Tính giá trị trung bình từ các giá trị riêng rẽ của mỗi mẫu vữa thử, làm tròn tới 1 phút. Giá trị trung bình này là thời gian điều chỉnh của vữa.

### 7.9.5 Báo cáo thử nghiệm

## **TCVN 9028:2011**

Báo cáo thử nghiệm phải bao gồm các thông tin sau:

- địa điểm, thời gian, người lấy và chuẩn bị mẫu thử;
- loại vữa;
- phương pháp lấy và chuẩn bị mẫu vữa;
- giá trị độ lưu động khi chuẩn bị mẫu vữa theo TCVN 3121-3:2003;
- kết quả thử, lấy chính xác đến 1 phút;
- ngày thử mẫu;
- số hiệu của tiêu chuẩn này;
- các ghi chú trong quá trình thử (nếu có).

### **7.10 Xác định hệ số hút nước do mao dẫn**

#### **7.10.1 Nguyên tắc**

Hệ số hút nước do mao dẫn được xác định bằng lượng gia tăng khối lượng của mẫu đã được sấy khô và mẫu sau khi nhúng vào nước ngập từ 5 mm đến 10 mm ở điều kiện áp suất không khí trong một khoảng thời gian quy định.

#### **7.10.2 Dụng cụ, thiết bị**

- **Khay**, có chiều sâu ít nhất là 20 mm và có diện tích đủ rộng để đặt các viên mẫu cần được nhúng nước. Khay phải được lắp dụng cụ để duy trì mực nước không đổi;
- **Bồn miếng đệm cho một viên mẫu vữa**, để đặt viên mẫu với diện tích tiếp xúc nhỏ nhất, cách ly với mặt khay theo chiều sâu nhúng nước định trước;
- **Cân kỹ thuật**, có độ chính xác tới 0,1 % khối lượng khô của viên mẫu thí nghiệm;
- **Tủ sấy**, có bộ phận điều chỉnh và ổn định nhiệt độ ( $60 \pm 5$ ) °C;
- **Đồng hồ bấm giây**, độ chính xác đến 1 giây;
- **Thùng lưu mẫu**, có thể duy trì điều kiện độ ẩm tương đối ở mức ( $95 \pm 5$ ) % và ( $65 \pm 5$ ) %;
- **Khuôn kim loại và các dụng cụ phụ trợ khác**, theo mô tả trong TCVN 3121-11:2003 (để chuẩn bị các viên mẫu hình lăng trụ với kích thước 160 mm x 40 mm x 40 mm).

#### **7.10.3 Vật liệu**

- **Nước**, đã khử khoáng hoặc nước cất;
- **Vật liệu bọc phủ**, ví dụ sáp paraffin hoặc nhựa tổng hợp có nhiệt độ nóng chảy trên 60 °C.

#### **7.10.4 Cách tiến hành**

## a) Chuẩn bị và bảo dưỡng các viên mẫu:

Chuẩn bị 3 viên mẫu hình lăng trụ kích thước 160 mm x 40 mm x 40 mm, việc tạo mẫu và bảo dưỡng mẫu thử được thực hiện theo mục 5.1 của TCVN 3121-11:2003. Đến cuối của giai đoạn bảo dưỡng mẫu thử, bao bọc 4 mặt bên thuộc cạnh dài của các viên mẫu bằng vật liệu bọc phủ quy định sau đó bẻ mỗi viên mẫu thành hai nửa.

## b) Sấy khô:

Sấy các viên mẫu đến khối lượng không đổi trong tủ sấy ở nhiệt độ  $(60 \pm 5) ^\circ\text{C}$ . Mẫu được coi là đạt khối lượng không đổi nếu trong quá trình sấy, chênh lệch giữa hai lần cân liên tiếp cách nhau 24 giờ không vượt quá 0,2 % tổng khối lượng của mẫu.

## c) Quy trình thử nghiệm:

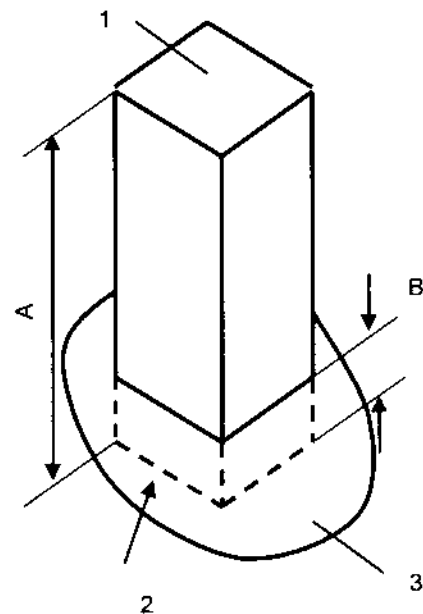
Đặt các nửa viên mẫu vào trong khay với bề mặt vết gãy của lăng trụ quay xuống dưới. Mẫu được đỡ bằng 4 miếng đệm để không chạm vào đáy của khay. Nhúng mẫu vào nước đến độ sâu bằng 5 mm đến 10 mm trong suốt thời gian thử nghiệm (xem Hình 1). Để đảm bảo các viên mẫu với bề mặt thô nhám khi nhúng hoàn toàn trong nước không mắc lại các bọt khí ở phía dưới, phải nhúng các viên mẫu theo một mặt nghiêng dần.

Kích hoạt thiết bị đếm thời gian. Duy trì mực nước không đổi trong suốt thời gian thử nghiệm.

Dùng tấm nilon bọc khay đựng mẫu để tránh sự bốc hơi nước từ các viên mẫu thử đang ẩm ướt.

## CHÚ DẪN:

1. Viên mẫu hình lăng trụ.
2. Mặt ở đầu bị bẻ gãy của viên mẫu.
3. Mặt nước.
- A. Xấp xỉ 80 mm.
- B. Chiều sâu nhúng nước 5 mm đến 10 mm\*.  
(\*10 mm nếu bề mặt gãy có độ nhám lớn)



Hình 1 - Các viên mẫu vỡ trát

## TCVN 9028:2011

Nếu nhìn thấy hiện tượng ẩm ướt xuất hiện trên bề mặt tự do của các viên mẫu thì dừng thử nghiệm. Bỏ các viên mẫu để chắc chắn chúng hoàn toàn thấm ướt. Nếu chúng hoàn toàn thấm ướt thì cân cả hai nửa cùng nhau. Nếu chưa thấm ướt hoàn toàn thì thực hiện lại thử nghiệm trên một viên mẫu mới.

CHÚ THÍCH: Nếu khi viên mẫu được bỏ ra, sự thấm ướt không xảy ra trên toàn bộ diện tích thì có thể là do việc bọc phủ các bề mặt dài của viên mẫu chưa được đảm bảo. Do đó, cần đặc biệt chú ý đến điều này khi chuẩn bị những viên mẫu thay thế.

Sau khi nhúng mẫu được 10 phút, lấy mẫu ra khỏi khay, nhanh chóng lau khô nước trên bề mặt bằng giấy ẩm, cân mẫu xác định được khối lượng ( $m_1$ ) và ngay lập tức đặt mẫu vào khay. Lặp lại quy trình tương tự sau 90 phút và cân xác định được khối lượng ( $m_2$ ).

### 7.10.5 Tính toán và biểu thị kết quả

Hệ số hút nước do mao dẫn của vữa được định nghĩa là độ dốc của đường thẳng nối các điểm đại diện của các phép đo thực hiện tại thời điểm 10 phút và 90 phút.

Tính toán hệ số này dựa theo công thức:

$$C = 0,1(m_2 - m_1)$$

trong đó:

C là hệ số hút nước mao dẫn của một viên mẫu đơn lẻ, tính bằng  $\text{kg/m}^2 \cdot \text{phút}^{0,5}$ .

$m_1$  là khối lượng của viên mẫu sau 10 phút ngâm nước, tính bằng g.

$m_2$  là khối lượng của viên mẫu sau 90 phút ngâm nước, tính bằng g.

Tính toán các giá trị đơn lẻ của hệ số hút nước (C) làm tròn số đến 0,05  $\text{kg/m}^2 \cdot \text{phút}^{0,5}$ .

Kết quả là giá trị trung bình cộng của các giá trị hệ số hút nước mao dẫn đơn lẻ, làm tròn số tới 0,1  $\text{kg/m}^2 \cdot \text{phút}^{0,5}$ .

### 7.10.6 Báo cáo thử nghiệm

Báo cáo thử nghiệm phải bao gồm các thông tin sau:

- địa điểm, thời gian, người lấy và chuẩn bị mẫu thử;
- loại vữa;
- phương pháp lấy và chuẩn bị mẫu vữa;
- giá trị độ lưu động khi chuẩn bị mẫu vữa theo TCVN 3121-3:2003;
- kết quả thử, lấy chính xác đến 0,1  $\text{kg/m}^2 \cdot \text{phút}^{0,5}$ ;
- ngày thử mẫu;
- số hiệu của tiêu chuẩn này;

- các ghi chú trong quá trình thử (nếu có).

## **8. Ghi nhãn, bao gói, vận chuyển và bảo quản**

### **8.1 Ghi nhãn**

**8.1.1** Vữa tươi trộn sẵn tại trạm trộn khi xuất xưởng phải có giấy xác nhận chất lượng của nhà sản xuất, bao gồm các thông tin:

- tên cơ sở sản xuất;
- loại và mác vữa;
- thể tích mẻ trộn;
- thành phần vữa;
- giá trị thực của các chỉ tiêu theo Điều 6;
- ngày sản xuất.

**8.1.2** Vữa khô trộn sẵn tại nhà máy được đóng bao hoặc chứa trong các xitéc chuyên dụng. Trên các xitéc, vỏ bao phải có nhãn ghi rõ:

- tên sản phẩm;
- cơ sở sản xuất;
- khối lượng bao/xitéc;
- loại và mác vữa;
- số lô;
- thời hạn sử dụng;
- hướng dẫn sử dụng.

Khi xuất xưởng phải có giấy xác nhận chất lượng của nhà sản xuất, bao gồm các thông tin:

- tên cơ sở sản xuất;
- loại và mác vữa;
- số lô;
- giá trị thực của các chỉ tiêu theo Điều 6;
- ngày sản xuất.

### **8.2 Bao gói**

**8.2.1** Bao vữa khô trộn sẵn được làm bằng vật liệu cách ẩm, đảm bảo bền không rách vỡ trong quá trình vận chuyển và bảo quản.

## **TCVN 9028:2011**

**8.2.2** Khối lượng tịnh quy định cho mỗi bao vữa khô trộn sẵn là  $(50 \pm 1)$  kg.

CHÚ THÍCH: Có thể sử dụng các loại bao có khối lượng khác với điều 8.2.2 khi có thỏa thuận giữa bên sản xuất và tiêu thụ.

### **8.3 Vận chuyển**

**8.3.1** Vữa tươi trộn sẵn tại trạm trộn được vận chuyển đến công trường bằng các phương tiện chuyên dụng.

**8.3.2** Vữa khô trộn sẵn tại nhà máy được vận chuyển đến nơi sử dụng bằng mọi phương tiện đảm bảo che chắn, chống mưa và ẩm ướt.

### **8.4 Bảo quản**

**8.4.1** Kho chứa bao vữa khô trộn sẵn phải đảm bảo khô, sạch, nền cao, có tường bao và mái che chắc chắn. Các bao vữa khô xếp cách tường ít nhất 20 cm và riêng theo từng lô.

**8.4.2** Vữa khô trộn sẵn được bảo hành chất lượng trong thời gian 60 ngày kể từ ngày sản xuất.

---



**TCVN**

**TIÊU CHUẨN QUỐC GIA**

**TCVN 9029:2011**

**Xuất bản lần 1**

**BÊ TÔNG NHẸ – GẠCH BÊ TÔNG BỌT, KHÍ KHÔNG CHƯNG ÁP  
– YÊU CẦU KỸ THUẬT**

*Lightweight concrete – Non-autoclaved aerated, foam concrete bricks – Specifications*

**HÀ NỘI - 2011**

**Lời nói đầu**

**TCVN 9029:2011** chuyển đổi từ TCXDVN 316:2004 theo quy định tại khoản 1 Điều 69 của Luật Tiêu chuẩn và Quy chuẩn kỹ thuật và điểm a khoản 1 Điều 7 Nghị định số 127/2007/NĐ-CP ngày 01/08/2007 của Chính phủ quy định chi tiết thi hành một số điều của Luật Tiêu chuẩn và Quy chuẩn kỹ thuật.

**TCVN 9029:2011** do Viện Vật liệu Xây dựng – Bộ Xây dựng biên soạn, Bộ Xây dựng đề nghị, Tổng cục Tiêu chuẩn Đo lường Chất lượng thẩm định, Bộ Khoa học và Công nghệ công bố.

# Bê tông nhẹ – Gạch bê tông bọt, khí không chưng áp – Yêu cầu kỹ thuật

*Lightweight concrete – Non-autoclaved aerated, foam concrete bricks – Specifications*

## 1 Phạm vi áp dụng

Tiêu chuẩn này áp dụng cho gạch xây từ bê tông bọt, khí đóng rắn trong điều kiện không chưng áp, dùng cho các công trình xây dựng.

Tiêu chuẩn này không áp dụng cho các loại bê tông nhẹ khác.

## 2 Tài liệu viện dẫn

Các tài liệu viện dẫn sau là cần thiết khi áp dụng tiêu chuẩn này. Đối với các tài liệu viện dẫn ghi năm công bố thì áp dụng bản được nêu. Đối với các tài liệu viện dẫn không ghi năm công bố thì áp dụng phiên bản mới nhất, bao gồm các bản sửa đổi, bổ sung (nếu có).

TCVN 9030:2011, *Bê tông nhẹ – Gạch bê tông bọt, khí không chưng áp – Phương pháp thử*.

## 3 Thuật ngữ và định nghĩa

Trong tiêu chuẩn này các thuật ngữ và định nghĩa được hiểu như sau:

### 3.1 Bê tông nhẹ (Lightweight concrete)

Bê tông có khối lượng thể tích khô nhỏ hơn  $1900 \text{ kg/m}^3$ , bao gồm bê tông cốt liệu nhẹ, bê tông tổ ong không chưng áp, bê tông khí chưng áp (AAC) ...

### 3.2 Bê tông tổ ong (Cellular concrete)

Bê tông chứa một số lượng lớn các lỗ rỗng nhân tạo, phân bố một cách đồng đều trong khối sản phẩm và có khối lượng thể tích khô dao động trong khoảng từ  $300 \text{ kg/m}^3$  đến  $1900 \text{ kg/m}^3$ .

#### 3.2.1 Bê tông tổ ong không chưng áp (Non-autoclaved cellular concrete)

Bê tông tổ ong bao gồm bê tông bọt và bê tông khí đóng rắn trong điều kiện không chưng áp, được chế tạo từ hệ xi măng poóc lăng, nước, chất tạo bọt hoặc tạo khí, có hoặc không có cốt liệu mịn, phụ gia khoáng hoạt tính và phụ gia hoá học.

#### 3.2.2 Bê tông bọt (Foam concrete)

Bê tông tổ ong mà lỗ rỗng được hình thành bằng phương pháp tạo bọt.

#### 3.2.3 Bê tông khí (Aerated concrete)

Bê tông tổ ong mà lỗ rỗng được hình thành bằng phương pháp tạo khí.

### 3.3 Gạch bê tông bọt, khí không chưng áp (Non-autoclaved aerated, foam concrete bricks)

Sản phẩm dạng khối dùng để xây, có hình dáng kích thước theo yêu cầu và được chế tạo từ bê tông tổ ong không chưng áp và có khối lượng thể tích khô dao động trong khoảng từ  $500 \text{ kg/m}^3$  đến  $1200 \text{ kg/m}^3$ .

### 3.4 Chất tạo bọt (Foaming agent)

Các chất hoạt tính bề mặt, có khả năng tạo ra các bọt ổn định dưới tác động của lực phân tán bằng khí nén (hoặc khuấy trộn mạnh).

### 3.5 Chất tạo khí (Aerated agent)

Chất khí đưa vào bê tông tổ ong, có tác dụng sinh khí và làm phồng nở hỗn hợp bê tông.

## 4 Phân loại

4.1 Theo phương pháp sản xuất, Gạch bê tông bọt, khí không chưng áp được phân thành:

Biểu bê tông bọt và biểu bê tông khí không chưng áp.

4.2 Theo khối lượng thể tích khô, gạch bê tông bọt, khí không chưng áp được phân thành các nhóm sau:

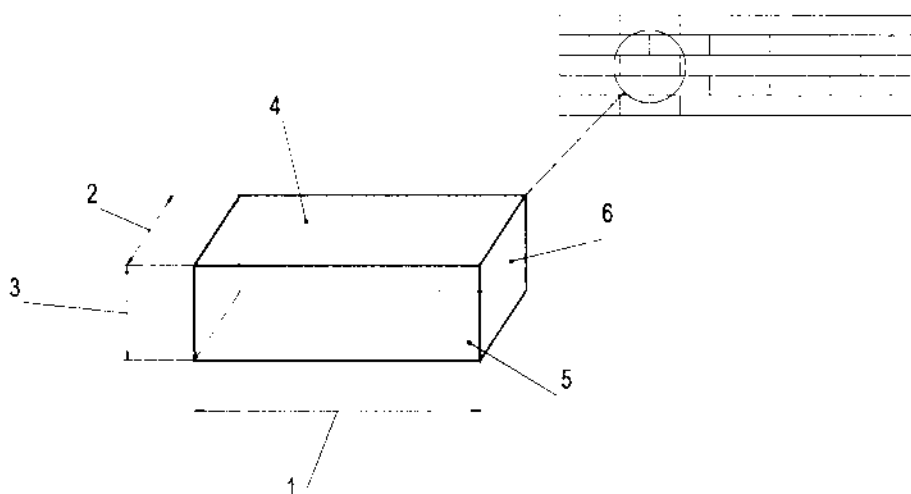
D500; D600; D700; D800; D900; D1000; D1100; D1200.

4.3 Theo cường độ nén, gạch bê tông bọt, khí không chưng áp được phân thành các cấp cường độ nén sau:

B1,0; B1,5; B2,0; B2,5; B3,5; B5,0; B7,5; B10,0.

## 5. Hình dạng và kích thước cơ bản

5.1 Gạch bê tông bọt, khí không chưng áp thông dụng có dạng hình hộp chữ nhật (xem Hình 1).



#### CHÚ DẪN:

- |                |               |
|----------------|---------------|
| 1. Chiều dài;  | 4. Mặt ngang; |
| 2. Chiều rộng; | 5. Mặt đứng;  |
| 3. Chiều cao;  | 6. Mặt đầu.   |

**Hình 1 – Mô tả hình dáng thông dụng của gạch bê tông bọt, khí không chưng áp trong kết cấu khối xây**

5.2 Gạch bê tông bọt, khí không chưng áp có kích thước cơ bản theo quy định tại Bảng 1.

**Bảng 1 – Một số kích thước gạch bê tông bọt, khí không chưng áp thông dụng**

Kích thước tính bằng milimét

Chiều dài	Chiều rộng	Chiều cao
300	100	150
300	150	200
400	105	200
400	220	200

CHÚ THÍCH: Có thể sản xuất gạch bê tông bọt, khí không chưng áp có hình dạng, kích thước khác theo thỏa thuận giữa nhà sản xuất và người mua.

## 6. Yêu cầu kỹ thuật

6.1 Sai lệch kích thước cho phép của gạch bê tông bọt, khí không chưng áp được quy định theo Bảng 2.

**Bảng 2 – Sai lệch kích thước**

Kích thước	Sai lệch cho phép, mm
Chiều dài	± 4
Chiều rộng	± 3
Chiều cao	± 3

6.2 Khuyết tật ngoại quan của gạch bê tông bọt, khí không chưng áp được quy định theo Bảng 3.

**Bảng 3 – Khuyết tật ngoại quan**

Loại khuyết tật	Mức
Độ vuông góc, mm, không lớn hơn	4
Độ thẳng cạnh, độ phẳng mặt, mm, không lớn hơn	3
Vết sứt cạnh, sứt góc có chiều sâu từ 10 mm đến 15 mm và chiều dài từ 20 mm đến 30 mm, vết, không lớn hơn	4

6.3 Khối lượng thể tích khô và cường độ nén của gạch bê tông bọt, khí không chưng áp phải phù hợp quy định theo Bảng 4.

**Bảng 4 – Khối lượng thể tích khô và cường độ nén**

Nhóm	Khối lượng thể tích khô, kg/m <sup>3</sup>		Cấp cường độ nén	Cường độ nén, MPa, không nhỏ hơn	
	Danh nghĩa	Trung bình		Giá trị trung bình	Giá trị đơn lẻ
D500	500	từ 451 đến 550	B1,5	2,0	1,5
			B1,0	1,5	1,0
D600	600	từ 551 đến 650	B2,0	2,5	2,0
			B1,5	2,0	1,5
			B1,0	1,5	1,0
D700	700	từ 651 đến 750	B2,5	3,0	2,5
			B2,0	2,5	2,0
			B1,5	2,0	1,5
D800	800	từ 751 đến 850	B5,0	6,5	5,0
			B3,5	4,5	3,5
			B2,5	3,0	2,5
			B2,0	2,5	2,0
D900	900	từ 851 đến 950	B7,5	10,0	7,5
			B5,0	6,5	5,0
			B3,5	4,5	3,5
			B2,5	3,0	2,5
D1000	1000	từ 951 đến 1050	B7,5	10,0	7,5
			B5,0	6,5	5,0
			B3,5	4,5	3,5
D1100	1100	từ 1051 đến 1150	B7,5	10,0	7,5
			B5,0	6,5	5,0
D1200	1200	từ 1151 đến 1250	B10,0	12,5	10,0
			B7,5	10,0	7,5

6.4 Độ co khô của gạch bê tông bọt, khí không chứng áp không lớn hơn 3 mm/m.

### 7 Ký hiệu quy ước

Ký hiệu quy ước đối với gạch bê tông bọt, khí không chứng áp được thể hiện theo thứ tự thông tin như sau:

- tên sản phẩm: Gạch bê tông bọt (Gạch BTB) hoặc gạch bê tông khí (Gạch BTK);
- nhóm khối lượng thể tích khô;
- cấp cường độ nén;
- viện dẫn tiêu chuẩn này.

VÍ DỤ 1: Gạch bê tông bọt thuộc nhóm khối lượng thể tích khô D800, cấp cường độ nén B3,5, có ký hiệu quy ước như sau:

**Gạch BTB 800 – 3,5 TCVN 9029:2011;**

## **8 Phương pháp thử**

Theo TCVN 9030:2011.

## **9 Ghi nhãn, bảo quản và vận chuyển**

### **9.1 Ghi nhãn**

Ở hai mặt đối xứng của khối sản phẩm xếp trên palet phải được dán nhãn ghi bằng mực khó phai về các thông tin của sản phẩm, trong đó ghi rõ:

- tên và địa chỉ cơ sở sản xuất;
- viện dẫn tiêu chuẩn này.
- ký hiệu quy ước (theo Điều 7);
- số lô sản xuất;
- ngày tháng năm sản xuất, xuất xưởng;
- các tính năng của sản phẩm (theo yêu cầu);
- hướng dẫn sử dụng và bảo quản;

### **9.2 Bảo quản, vận chuyển**

Gạch bê tông bọt, khí không chưng áp được xếp thành chồng ngay ngắn trên các giá (palet) chuyên dùng, chiều cao không lớn hơn 1,5 m và được bao gói tránh ẩm.

Gạch bê tông bọt, khí không chưng áp được vận chuyển bằng mọi phương tiện, đảm bảo tránh ướt và các tác động gây nứt mẻ hoặc ảnh hưởng đến chất lượng.

---

**TCVN**

**TIÊU CHUẨN QUỐC GIA**

**TCVN 9030:2011**

**Xuất bản lần 1**

**BÊ TÔNG NHẸ – GẠCH BÊ TÔNG BỌT, KHÍ KHÔNG CHỨNG ÁP  
– PHƯƠNG PHÁP THỬ**

*Lightweight concrete – Non-autoclaved aerated, foam concrete bricks – Test methods*

**HÀ NỘI - 2011**



## **Lời nói đầu**

**TCVN 9030:2011** chuyển đổi từ TCXDVN 317:2004 theo quy định tại khoản 1 Điều 69 của Luật Tiêu chuẩn và Quy chuẩn kỹ thuật và điểm a khoản 1 Điều 7 Nghị định số 127/2007/NĐ-CP ngày 01/08/2007 của Chính phủ quy định chi tiết thi hành một số điều của Luật Tiêu chuẩn và Quy chuẩn kỹ thuật.

**TCVN 9030:2011** do Viện Vật liệu xây dựng – Bộ Xây dựng biên soạn, Bộ Xây dựng đề nghị, Tổng cục Tiêu chuẩn Đo lường Chất lượng thẩm định, Bộ Khoa học và Công nghệ công bố.

## **Bê tông nhẹ – Gạch bê tông bọt, khí không chưng áp – Phương pháp thử**

*Lightweight concrete – Non-autoclaved aerated, foam concrete bricks – Tests methods*

### **1 Phạm vi áp dụng**

Tiêu chuẩn này áp dụng cho gạch xây từ bê tông bọt, khí đóng rắn trong điều kiện không chưng áp, dùng cho các công trình xây dựng.

Tiêu chuẩn này không áp dụng cho các loại bê tông nhẹ khác.

### **2 Tài liệu viện dẫn**

Các tài liệu viện dẫn sau là cần thiết khi áp dụng tiêu chuẩn này. Đối với các tài liệu viện dẫn ghi năm công bố thì áp dụng bản được nêu. Đối với các tài liệu viện dẫn không ghi năm công bố thì áp dụng phiên bản mới nhất, bao gồm các bản sửa đổi, bổ sung (nếu có).

TCVN 3113:1993, *Bê tông nặng – Phương pháp xác định độ hút nước*;

TCVN 3118:1993, *Bê tông nặng – Phương pháp xác định cường độ nén*;

TCVN 6415-2: 2005 (ISO 10545-2:1995), *Gạch gốm ốp lát – Phương pháp thử - Phần 2: Xác định kích thước và chất lượng bề mặt*;

TCVN 7572-7:2006, *Cốt liệu cho bê tông và vữa – Phương pháp thử - Phần 7: Xác định độ ẩm*;

TCVN 7744:2007, *Gạch terrazzo*;

TCVN 7959:2011, *Bê tông nhẹ – Gạch bê tông khí chưng áp (AAC)*.

### **3. Lấy mẫu**

**3.1** Mẫu đại diện lô gạch bê tông bọt, khí không chưng áp được lấy ít nhất 15 viên ngẫu nhiên trong lô sản phẩm. Lô là khối sản phẩm có cùng kích thước, nhóm khối lượng thể tích khô, cấp cường độ nén, được sản xuất trong cùng một khoảng thời gian. Cỡ lô thông thường không lớn hơn 200 m<sup>3</sup>.

**3.2** Số lượng viên mẫu kiểm tra kích thước theo thỏa thuận. Nếu không có quy định riêng, tiến hành kiểm tra kích thước của toàn bộ viên mẫu gạch bê tông bọt, khí không chưng áp (được lấy theo 3.1) trước khi tiến hành thử khối lượng thể tích và cường độ nén. Số lượng mẫu kiểm tra khối lượng thể tích và cường độ nén không ít hơn 5 viên hình lập phương cho mỗi chỉ tiêu.

#### **4. Phương pháp thử**

##### **4.1 Kiểm tra khuyết tật ngoại quan**

Số vết nứt vỡ, vết rạn nứt, vết lõm được đếm và quan sát bằng mắt thường. Đo kích thước các vết khuyết tật như vết nứt, vết rạn nứt, vết lõm... bằng thước kẹp kim loại, chính xác đến 0,1 mm.

Đếm số vết nứt cạnh, nứt góc có chiều sâu từ 10 mm đến 15 mm và chiều dài từ 20 mm đến 30 mm trên viên gạch.

##### **4.2 Xác định kích thước**

Theo TCVN 7959:2011.

##### **4.3 Xác định độ vuông góc**

Theo TCVN 6415-2:2005.

##### **4.4 Xác định độ thẳng cạnh**

Theo TCVN 7744:2007.

##### **4.5 Xác định độ phẳng mặt**

Theo TCVN 7744:2007.

##### **4.6 Xác định khối lượng thể tích khô**

Theo TCVN 7959:2011.

##### **4.7. Xác định cường độ nén**

###### **4.7.1 Nguyên tắc**

Xác định lực nén làm phá hủy một đơn vị diện tích chịu lực của mẫu.

###### **4.7.2 Thiết bị, dụng cụ**

- Thiết bị thử cường độ nén, theo TCVN 3118:1993;
- Tủ sấy, có bộ phận điều chỉnh và ổn định nhiệt ở nhiệt độ  $(105 \pm 5) ^\circ\text{C}$ ;
- Thước lá kim loại hoặc thước kẹp, có độ chính xác đến 0,1 mm;
- Máy gia công mẫu;
- Bay, chảo trộn hồ xi măng;

###### **4.7.3 Vật liệu, thuốc thử**

- Thạch cao khan ( $\text{CaSO}_4$ ) hoặc xi măng đóng rắn nhanh;

###### **4.7.4 Chuẩn bị mẫu thử**

Mẫu thử là 5 viên hình lập phương có kích thước mỗi cạnh:  $(100 \pm 4)$  mm, được cắt từ 5 viên gạch (lấy theo Điều 3). Trộn hồ xi măng có độ dẻo tiêu chuẩn, trát lên 2 mặt chịu nén của viên mẫu, dùng miếng kính là phẳng sao cho không còn vết lõm và bọt khí. Chiều dày lớp trát không lớn hơn 3 mm, hai mặt trát phải phẳng và song song với nhau. Sau khi trát, mẫu được đặt trong phòng thí nghiệm không ít hơn 72 h rồi tiến hành thử.

Khi cần thử nhanh, có thể dùng xi măng đóng rắn nhanh hoặc thạch cao khan để trát mặt mẫu. Sau đó mẫu được đặt trong phòng thí nghiệm không ít hơn 16 h rồi tiến hành thử.

#### 4.7.5 Cách tiến hành

Đo kích thước hai mặt chịu nén của mẫu thử, chính xác tới 1mm. Đặt từng mẫu lên thiết bị thử sao cho tâm mẫu thử trùng với tâm của thớt nén. Tốc độ tăng tải bằng  $(0,06 \pm 0,02)$  MPa trong 1 giây đến khi mẫu bị phá hủy, ghi tải trọng phá hủy lớn nhất.

Sau khi mẫu bị phá hủy, chọn 3 mảnh vỡ có thể tích từ  $40 \text{ cm}^3$  đến  $80 \text{ cm}^3$  để xác định độ ẩm theo TCVN 7572-7:2006.

#### 4.7.6 Biểu thị kết quả

Cường độ nén ( $R$ ) được tính theo công thức sau:

$$R = \alpha \times \frac{F}{A}$$

trong đó:

$R$  là cường độ nén của viên mẫu, tính bằng mega pascal (MPa);

$F$  là tải trọng lớn nhất ghi được khi mẫu bị phá hủy, tính bằng niuton (N);

$A$  là diện tích bề mặt chịu nén của mẫu, tính bằng milimét vuông ( $\text{mm}^2$ );

$\alpha$  là hệ số tính đổi kết quả thử cường độ nén của các viên mẫu bê tông có độ ẩm khác độ ẩm chuẩn (10%).

Giá trị  $\alpha$  được quy định trong Bảng 1.

**Bảng 1. Hệ số tính đổi ( $\alpha$ ) cường độ nén theo độ ẩm của viên mẫu**

Giá trị độ ẩm, %	0	5	10	15	20	$\geq 25$
Hệ số tính đổi $\alpha$	0,80	0,90	1,00	1,05	1,10	1,15

CHÚ THÍCH: Khi độ ẩm của mẫu thử khác với các giá trị độ ẩm được ghi trong Bảng 1, thì có thể dùng phương pháp nội suy để tính hệ số tính đổi ( $\alpha$ ).

Kết quả là giá trị trung bình cộng của các giá trị cường độ nén đơn lẻ, chính xác tới 0,01 MPa.

#### 4.8 Xác định độ co khô

Theo TCVN 7959:2011.

Độ co khô được xác định bằng cách đo sự thay đổi kích thước của thanh mẫu thử ở độ ẩm 20% và 6% theo phương pháp đồ thị.

#### 4.9 Xác định độ hút nước

Theo TCVN 3113:1993.

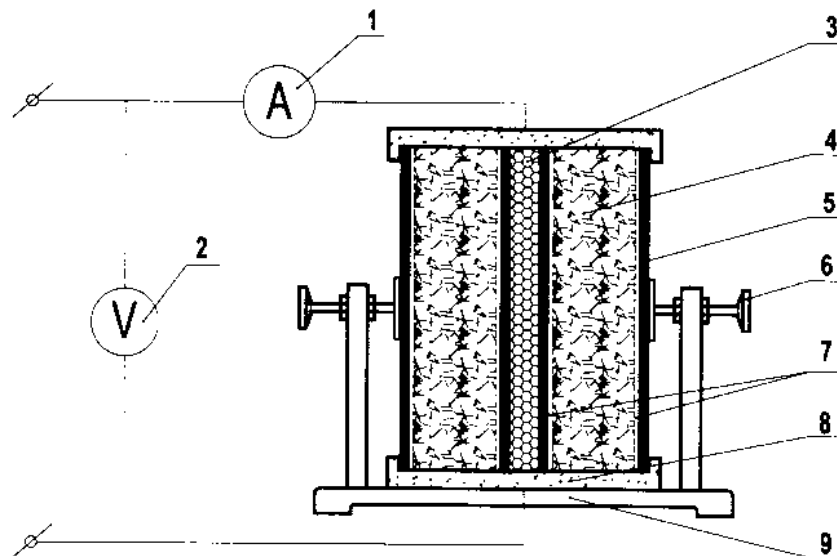
#### 4.10 Xác định hệ số dẫn nhiệt

##### 4.10.1 Nguyên tắc

Xác định dòng nhiệt ổn định truyền qua một đơn vị chiều dày mẫu thử khi có sự chênh lệch nhiệt độ.

##### 4.10.2 Thiết bị, dụng cụ

- Tủ sấy, có bộ phận điều chỉnh và ổn định nhiệt ở nhiệt độ  $(105 \pm 5) ^\circ\text{C}$ ;
- Cân kỹ thuật, có độ chính xác 0,1 g;
- Bình hút ẩm, có đường kính không nhỏ hơn 300 mm;
- Thước lá kim loại hoặc thước kẹp, có độ chính xác đến 0,1 mm;
- Máy gia công mẫu;
- Ôn áp;
- Biến áp tự ngẫu.
- Thiết bị xác định hệ số dẫn nhiệt, có cấu tạo như Hình 1;



##### CHÚ DẪN 2:

- |                       |   |                          |
|-----------------------|---|--------------------------|
| 1. Ampe kế: 0 ÷ 30 A; | 4. Mẫu thử 150 x 150 x 20 mm;           | 7. Cặp nhiệt điện;       |
| 2. Vôn kế: 0 ÷ 30 V;  | 5. Tấm truyền nhiệt bằng nhôm dày 2 mm; | 8. Lớp bảo ôn dày 50 mm; |
| 3. Dây điện trở;      | 6. Vít me ép mẫu;                       | 9. Giá đỡ.               |

Hình 1 – Mô tả thiết bị xác định hệ số dẫn nhiệt

##### 4.10.3 Chuẩn bị mẫu thử

Mẫu thử là 6 viên mẫu được gia công từ 6 gạch lấy ngẫu nhiên theo Điều 3, có kích thước như sau:

- Chiều dài (l):  $(150 \pm 1)$  mm;  
 Chiều rộng (b):  $(150 \pm 1)$  mm;  
 Chiều cao (h):  $(20 \pm 1)$  mm.

Bề mặt viên mẫu phải được làm phẳng và sạch.

#### 4.10.4 Cách tiến hành

Xác định kích thước mẫu thử theo 4.2 và tính diện tích bề mặt viên mẫu theo công thức:

$$F = l \times b \times 10^{-4}$$

trong đó:

- $l$  là chiều dài trung bình mẫu thử, tính bằng milimét (mm);
- $b$  là chiều rộng trung bình mẫu thử, tính bằng milimét (mm);
- $F$  là diện tích bề mặt mẫu, tính bằng mét vuông (m<sup>2</sup>).

Mẫu được sấy khô đến khối lượng không đổi và được làm nguội trong bình hút ẩm đến nhiệt độ phòng.

Đặt mẫu vào thiết bị xác định hệ số dẫn nhiệt (theo nguyên lý như Hình 1). Tắm truyền nhiệt được cấp nhiệt thông qua dây nung điện trở bằng cách điều chỉnh cường độ dòng điện nhờ biến áp tự ngẫu.

Theo dõi nhiệt độ tại bề mặt bên trong mẫu ( $t_1$ ) và bên ngoài ( $t_2$ ).

Khi chênh lệch nhiệt độ  $\Delta t = t_1 - t_2$  đạt đến giá trị không đổi thì ghi kết quả hiệu điện thế ( $U$ ), cường độ dòng điện ( $I$ ), nhiệt độ tại bề mặt bên trong ( $t_1$ ), bên ngoài mẫu ( $t_2$ ) và ngừng đo.

#### 4.10.5 Biểu thị kết quả

Công suất nguồn phát ( $Q$ ) được tính theo công thức sau:

$$Q = U \times I$$

trong đó:

- $Q$  là công suất nguồn phát, tính bằng wat (W);
- $U$  là hiệu điện thế của nguồn điện, tính bằng vôn (V);
- $I$  là cường độ dòng điện, tính bằng ampe (A).

- Mật độ dòng điện ( $q$ ) được tính theo công thức sau:

$$q = \frac{Q}{2 \times F}$$

trong đó:

- $q$  là mật độ dòng điện truyền qua một đơn vị diện tích, tính bằng wat trên mét vuông (W/m<sup>2</sup>);
- $Q$  là công suất nguồn phát, tính bằng wat (W);
- $F$  là diện tích bề mặt mẫu, tính bằng mét vuông (m<sup>2</sup>).

- Hệ số dẫn nhiệt ( $\lambda$ ) của viên mẫu theo công thức sau:

$$\lambda = \frac{q \times \delta}{2 \times \Delta t}$$

trong đó:

- $\lambda$  là hệ số dẫn nhiệt, tính bằng wat trên mét độ C (W/m°C);

$q$  là mật độ dòng điện truyền qua một đơn vị diện tích, tính bằng wat trên mét vuông ( $W/m^2$ );

$\delta$  là chiều dài mẫu thí nghiệm, tính bằng mét (m);

$\Delta t$  là chênh lệch nhiệt độ trung bình của 3 điểm đo, tính bằng độ C ( $^{\circ}C$ ).

Kết quả hệ số dẫn nhiệt là giá trị trung bình của 6 mẫu thử (3 lần thử) làm tròn tới 0,01  $W/m^{\circ}C$ .

## 5. Báo cáo thử nghiệm

Báo cáo thử nghiệm phải bao gồm các thông tin sau:

- đặc điểm nhận dạng của mẫu gạch bê tông bọt, khí không chưng áp thử nghiệm;
  - các kích thước và nhận xét về mẫu thử sau khi gia công;
  - giá trị đơn lẻ và kết quả thử nghiệm của gạch bê tông bọt, khí không chưng áp;
  - các ghi nhận khác trong quá trình thử nghiệm;
  - viện dẫn tiêu chuẩn này;
  - ngày tháng năm và người tiến hành thử nghiệm.
-